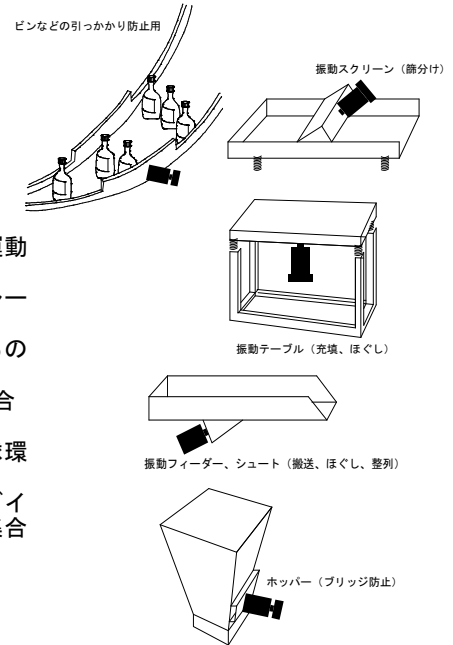




- オイルフリーでメンテナンスフリー
- 大型ピストンタイプで、振動力が大きい
- FDA（米国食品医薬品局）ガイドライン適合品
- 振動数、振動力など容易に調節可能
- エア消費が少なく、騒音レベルが低い
- 瞬時スタート、瞬時停止が可能
- 防爆、防滴、防塵

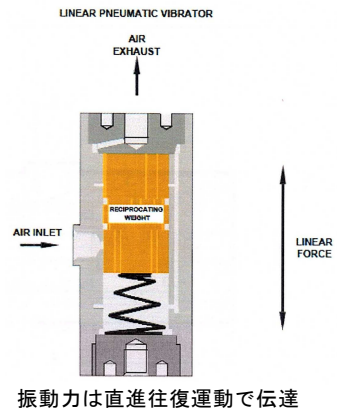
ピストンバイブレータFPLFシリーズは、エアークッションタイプの内蔵ピストンの往復運動からリニア振動を発生させます。振動数、振動力、振幅などの調整には特別なコントロール装置は不要。フィルタ・レギュレータさえ用意すれば、振動数・振動力は簡単に調整できます。稼働部品が少なく、メンテナンスコストを最小限に抑えることが出来、瞬時停止機能があるので、手動や自動システムへの組み込みも容易です。FPLFピストンバイブレータはオイルフリーで、FDA（米国食品薬品局）ガイドラインに適合しており、食品、薬品工場向けに最適です。FPLFピストンバイブレータは騒音レベルが非常に低く、空気消費量が非常に少なく、地球環境にやさしい設計となっています。

用途：オイルフリーで低騒音のため、食品工業、薬品工業に最適。ホッパー、コンベヤーガイド、シュート、振動フィーダー、振動テーブルなどの詰まり防止、搬送、ばらし、充填、集合、整列、散布、脱泡用など。



仕様

様式	ピストンバイブレータ（無衝撃ピストン密閉型）
振動数	1800~2800 vpm
ピストン	クロムメッキ真鍮
ハウジング	アルミ合金(アルマイト仕上げ)
潤滑油	オイルフリー仕様（ドライエアー厳禁） ただし、長寿命化には潤滑油使用が有利
供給エアー	2 to 6 bar (0.2MPa~0.6MPa)
供給エアー条件	F-Rサービユニットを使用のこと（5μm以下）（ドライエアーは厳禁）
周囲温度	5~80℃
騒音レベル	70~92 dBA (サイレンサー装着時)



性能

Type	エアー消費量			振動数			振動力		
	NI/min			vpm			N		
	0.2MPa	0.4MPa	0.6MPa	0.2MPa	0.4MPa	0.6MPa	0.2MPa	0.4MPa	0.6MPa
FPLF-50-M	48	120	192	1850	2300	2800	490	970	1660
FPLF-60-M	90	180	275	1950	2400	2700	610	1400	2170
FPLF-95-M	170	300	490	1800	2400	2800	1620	4060	6150

