

## 連続衝撃式／エアークッション式両用 ピストンバイブレーター FPK シリーズ



- マルチインパクトタイプ ですから短時間で衝撃効果を発揮できます
- 衝撃プレートは特殊硬質樹脂製を標準装備。オプションの 柔軟性のあるウレタンゴム製 衝撃プレートを1個サービス添付（同梱）しています。
- タイマーなど必要とせず、瞬時スタート、瞬時停止が可能です
- 衝撃プレートをははずせば、エアークッション式バイブレーターとしても使えます

FPKシリーズバイブレーターは1台でエアークッション式と連続衝撃式の2つの目的に使えるユニークなピストンバイブレーターです。

FPKシリーズは納入時は連続衝撃式バイブレーターモードに設定されていますが、底面のベースプレートを外し、内部の溝に埋込まれた衝撃プレートを外すことで、簡単にエアークッション式バイブレーターモードに変身させることができます。

FPKシリーズ連続衝撃式エアークッション式バイブレーターは高価なコントローラーなどをまったく必要とせず、マルチインパクトを発生することができ、一般的な単衝撃式エアークッション式（シングルインパクトタイプ）よりも単位時間当たりの衝撃数が非常に多いため、短時間で衝撃効果を発揮できます。

用途：ケミカル粉体、食品粉体、砂のブリッジ防止に有効です。駆動源はエアのみで防爆仕様です。

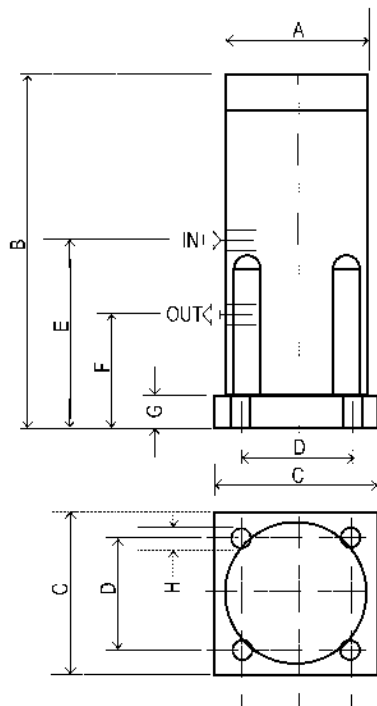
## 仕 様

様式	連続衝撃式／エアークッション式1台2役ピストンバイブレーター
ハウジング材質	ハードコートアルミ(アルマイト処理)
ピストン材質	ステンレス(PTFEコーティング表面処理)
ベースプレート部材質	アルミ合金プレート(特殊ハード樹脂製衝撃プレートを標準装備)(ソフト樹脂製をサービス添付)
潤滑油	オイルフリー(ドライエアークッション式)
供給エア	2~6bar(0.2MPa~0.6MPa)
供給エア条件	F-Rサービスユニットを使用のこと(5μm以下)
周囲温度	0~100℃(衝撃プレート材質に依存)

## 性 能

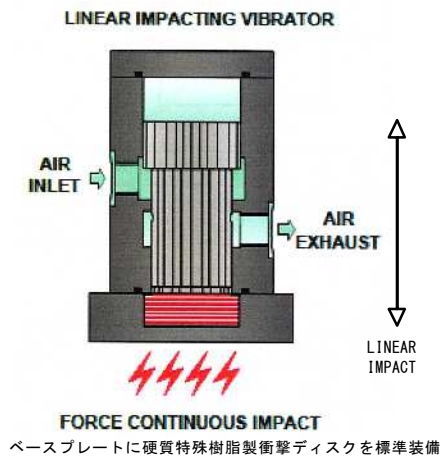
Type	エア消費量			振動数			振動力		
	Nl/min			vpm			N		
	0.2MPa	0.4MPa	0.6MPa	0.2MPa	0.4MPa	0.6MPa	0.2MPa	0.4MPa	0.6MPa
FPK-40 (衝撃プレートなし)	90	130	220	1900	2200	2600	160	350	620
(ソフト樹脂プレート装着時)	110	180	270	2400	3500	4300	300	6200	8300
(ハード樹脂プレート装着時) ※納入時標準	110	180	270	2400	3500	4300	7200	14000	16100
FPK-55 (衝撃プレートなし)	162	360	470	1350	1750	2050	510	1165	1985
(ソフト樹脂プレート装着時)	230	380	500	2200	3400	4300	5430	21310	36570
(ハード樹脂プレート装着時) ※納入時標準	230	380	500	2200	3400	4300	17570	36960	56350

# FPKシリーズ 寸法



ベースプレート (衝撃プレート)  
 hardプレート (標準装着: 茶色硬質樹脂)  
 softプレート (サービス付属: あめ色樹脂)

ベースプレート (アルミ製)

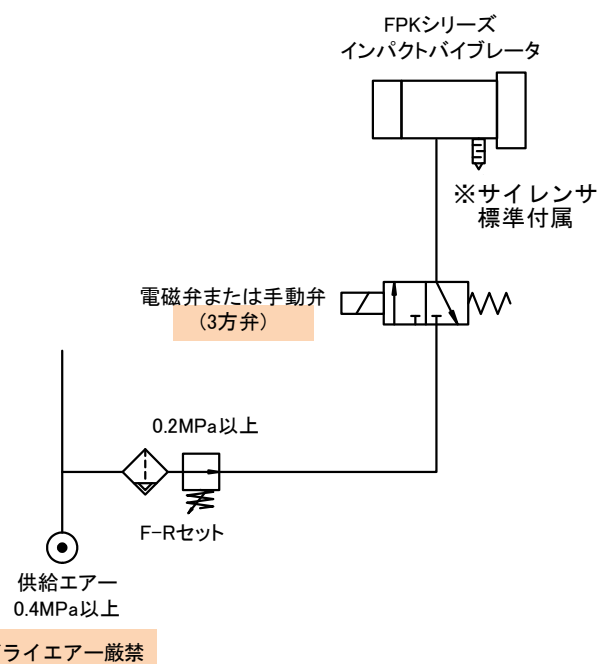


Sizes in mm

Model	A	B	C	D	E	F	G	H	IN	OUT	重量
FPK-40	68	140	74	51	80	48	20	11	1/4"	1/4"	1.2kg
FPK-55	94	191	104	78	111	60	25	13	3/8"	3/8"	4.7kg

## 配管例 および 取扱注意事項

- バイブレーターの運転、停止には通常電磁弁または手動弁を使用します。FPKシリーズバイブレーターの作動には必ず3方弁を使用し、開閉バルブとバイブレータとの距離は1メートル以内にしてください。
- コンプレッサー供給エアは必ずF-R (フィルタ、レギュレータ) を使用し、エア圧力は2bar以上 (0.2MPa以上) でご使用ください。(0.6MPa以下)
- FPKシリーズバイブレーターはオイルフリー仕様であり、潤滑油は特に必要ありませんが、より長寿命を望まれる場合はルブリケータを使うことも可能です。
- 納入時に装着されている特殊ハード樹脂製衝撃板 (インパクトプレート) は、特に高振動数での衝撃に最適のように設計されています。この場合排気音はかなり高くなりますので、サイレンサーは必ず装着してください。
- オプションとしてソフトウレタン製衝撃板をサービス同梱しています。この衝撃板に 取替えることで、衝撃音を低減することができます。(ただし、衝撃力は弱くなります) また、衝撃プレートを取りはずせばエアークッション式バイブレーターとして使うこともできます。



**⚠️ ご注意**

本カタログに記載の製品仕様及び性能数値は、メーカーあるいは当社における設計計算、社内試験、製品仕様実績、及び公的規格・仕様準拠しており、該製品の使用条件、特殊な使用条件下でのユーザーガイドとして記載するものです。記載条件を外れたり、特殊な使用条件下で該製品を使用される場合は、事前に当社へご相談頂くか、ユーザー各位の責任に基づき、性能確認のための研究、評価を行う必要があります。この手続きを経ずに使用された場合、物的・人的障害が発生しても、メーカーおよび当社はその責任を負いかねます。本カタログの記載内容は、製品改良のため予告なく変更・改訂されることがあります。また、メーカーや当社が必要とする事由により予告なく製品が生産・販売中止される場合もあります。

tamrax

株式会社タムライナーメーション

〒542-0086 大阪市中央区西心斎橋1-5-12

TEL 06-6251-4927 FAX 06-6252-2187

<https://www.tamrax.com/>