



- オイルフリーでメンテナンスフリー
- ピストン突出タイプなので応用範囲が広い
- 振動数が低く、振動力が大きい
- 振動数、振動力など容易に調節可能
- エア消費が少なく、騒音レベルが低い
- 瞬時スタート、瞬時停止が可能
- 防爆、防滴、防塵

ピストンバイブレーターFALシリーズは、エアークッションタイプの内蔵ピストンの往復運動からリニア振動を発生させます。

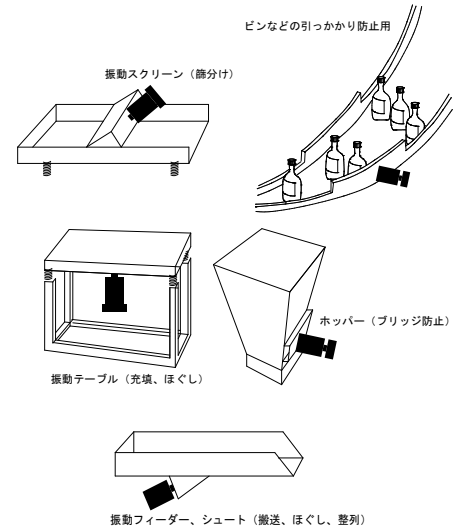
FALシリーズは、ユニークなロッド突出式バイブレータで様々なアプリケーションに使われます。

振動数、振動力、振幅などの調整には特別なコントロール装置は不要。フィルタ・レギュレータを用意すれば、振動数・振動力は簡単に調整できます。

FALピストンバイブレーターはオイルフリーで、食品、薬品工場向けに最適です。稼働部品が少なく、メンテナンスコストを最小限に抑えることが出来、瞬時停止機能があるので、手動や自動システムへの組み込みも容易です。

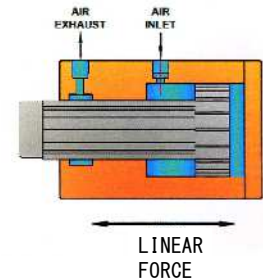
FALピストンバイブレーターは騒音レベルが非常に低く、空気消費量が非常に少なく、地球環境にやさしい設計となっています。

用途：オイルフリーで低騒音のため、食品工業、薬品工業に最適。ホッパー、コンベヤーガイド、シュート、振動フィーダー、振動テーブルなどの詰まり防止、搬送、ばらし、充填、集合、整列、散布、脱泡用など。



仕様

様式	ピストンバイブレーター(ピストンロッド突出型)
振動数	1240~3400 vpm
ピストン	ステンレス
ハウジング	ハードアノダイズドアルミ
潤滑油	オイルフリー(ドライエアー厳禁) ただし、長寿命化には潤滑油使用が有利
供給エアー	2 to 6 bar (0.2MPa~0.6MPa)
供給エアー条件	F-Rサービユニットを使用のこと(5μm以下)
周囲温度	5~80°C
騒音レベル	max.80dBA(サイレンサー装着時)

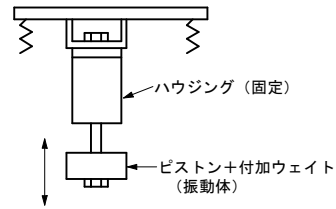
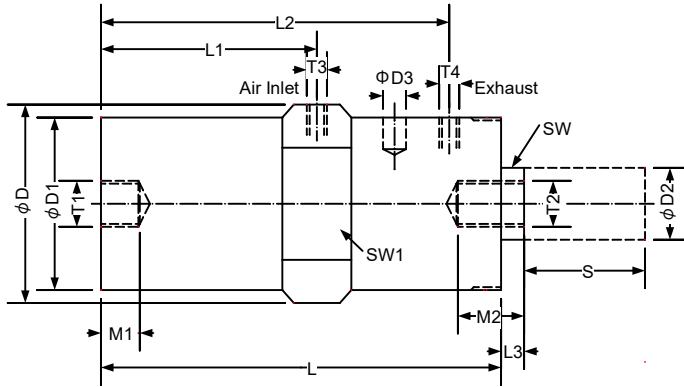


振動力は直進往復運動で伝達

性能

Type	付加おもり	エアー消費量			振動数			振動力		
		Nl/min			vpm			N		
		2bar	4bar	6bar	2bar	4bar	6bar	2bar	4bar	6bar
FAL-8	なし	8	18	30	2050	2900	3400	12	30	42
	SM8-1	7	15	26	1690	2280	2710	13	31	44
	SM8-2	5	14	24	1240	1710	2030	12	33	48
FAL-18	なし	20	40	60	1420	1900	2250	60	140	205
	SM16-1	13	33	54	890	1210	1410	75	179	236
	SM16-2	12	30	52	750	910	1210	79	132	256
FAL-25	なし	40	110	155	1130	1550	2020	120	265	530
	SM25-2	34	81	145	780	1000	1210	144	259	462
	SM25-3	32	76	137	610	790	970	186	303	537
FAL-35	なし	75	220	350	1240	1550	2010	205	340	655
	SM25-3	66	165	323	870	1080	1490	254	515	783
	(SM25-2)+(2xSM25-3)	61	142	283	660	840	1060	332	641	890

寸法

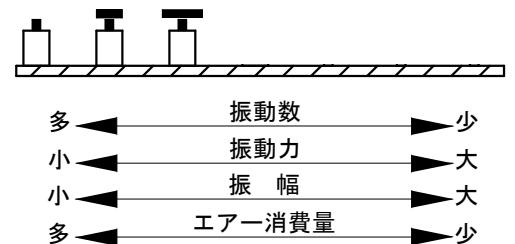


Type	L	L1	L2	L3	S	D	D1	D2	D3	T1	T2	T3	T4	M1	M2	SW	SW1	HOUSING kg	PISTON kg	TOTAL kg
FAL-8	91	47	74	5	27	25	20	8		M6	M5	M5	M5	10	15	7	23	0.051	0.036	0.100
FAL-18	117	64.5	99.5	8	38	53	48	18		M10	M10	G1/8	G1/8	13	24	14	50	0.450	0.245	0.730
FAL-25	139	75	121	8	42	69	60	25		M16	M16	G1/4	G1/4	14	23	22	65	0.780	0.560	1.140
FAL-35	140	73	122	12	43	88	78	35	8	M16	M16	G1/4	G1/4	14	25	27		1.130	1.250	2.560

付加おもり(オプションパーツ)

用途(使用可能なFALのタイプ)	おもり型式	寸法(外径x厚)	キリ穴	重量
		mm	Φmm	kg
FAL-8	SM8-1	17x10	5	0.015
	SM8-2	30x10	5	0.053
FAL-18	SM16-1	50x20	10.5	0.29
	SM16-2	65x20	10.5	0.51
FAL-25 FAL-35	SM25-1	50x20	16.5	0.27
	SM25-2	65x20	16.5	0.47
	SM25-3	100x20	16.5	1.18

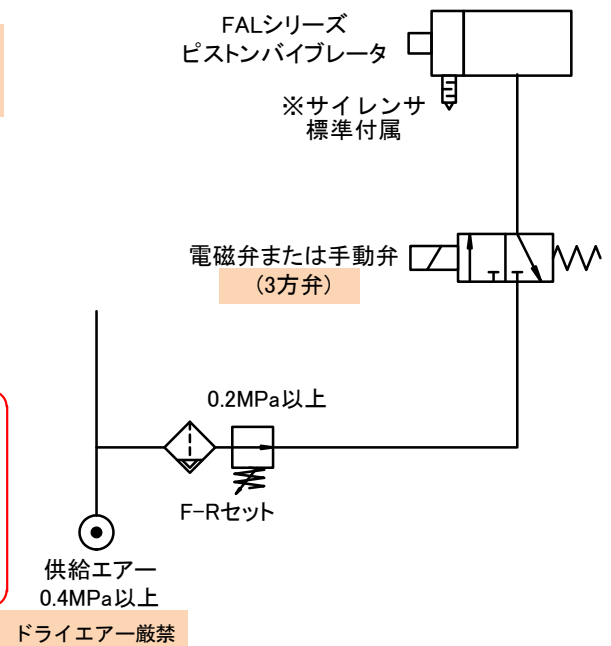
FALタイプの付加おもりと性能



配管例

- バイブレーターの運転、停止には通常電磁弁または手動弁を使用します。FALピストンタイプの場合は必ず3方弁を使用し、開閉バルブとバイブレーターとの距離は1メートル以内にしてください。
- コンプレッサ供給エアは必ずF-R(フィルタ、レギュレータ)を使用し、エア圧力は2bar以上(0.2MPa以上)でご使用ください。(6bar以下)
- オイルフリーにてお使いいただけますが、ルブリケータを装備することで寿命を延ばすことには有効です。
- 配管に使う適用チューブサイズは下記を基準にしてください。
 - M5 ----- φ4mm以上
 - R1/8" ----- φ6mm以上
 - R1/4" ----- φ8mm以上

※ご注意
FALシリーズは、外部にピストンが突出していますが、ピストン側を何かに固定したり、ピストン部分を対象物にぶつかけたりすると、ピストンやシリンダーに異常な負荷がかかり、深刻な破損の原因となりますので、そういった使用方法は厳禁です。
ピストン部は、完全にフリーの状態でご使用いただき、絶対に何も接触しないようにしてご使用ください。
ピストン部のネジはあくまで、純正の付加オモリを取り付ける為だけの物です。



ドライエア厳禁

⚠️ ご注意

本カタログに記載の製品仕様及び性能数値は、メーカーあるいは当社における設計計算、社内試験、製品仕様実績、及び公的規格・仕様に基づいており、該製品の使用条件、ユーザーガイドとして記載するものと、記載条件を外れたり、特殊な使用条件下で該製品を使用される場合は、事前に当社へご相談ください。ユーザー各位の責任に基づき、性能確認のための研究・評価を行うことが必要です。この手続を終了しない限り、本カタログの記載内容は、製品改良のため予告なく変更・改訂されることがあります。また、メーカーや当社が必要とする事由により予告なく製品が生産・販売中止される場合もあります。

tamrax

株式会社タムライナーメーション

〒542-0086 大阪市中央区西心斎橋1-5-12

TEL 06-6251-4927 FAX 06-6252-2187

<https://www.tamrax.com/>