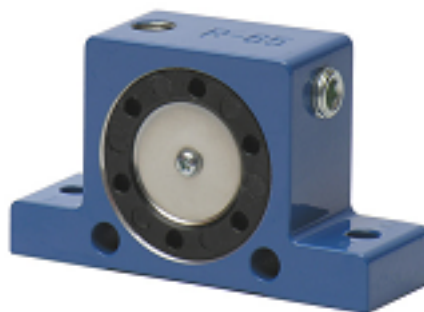


Findeva

ローラーバイブレーター R シリーズ



tamrax

PNEUMATIC VIBRATORS

オイルフリー

- 回転タイプの中で最も振動力が強い
- 小振幅・強振動用ホッパーやシュートなどに最適
- オイルフリー可能
- 振動力無段可変
- 軽量、省スペース
- メンテナンスフリー
- 防爆、防塵、防水
- 高温使用可能 (+140°Cまで)

アルミボディ内部をスチールローラーが回転し、遠心力により大きな振動を発生させます

簡単なバルブ操作による給気エア圧の増減で振動数、加振力、振幅の変更が可能です。エンドプレートはサイレンサを兼ねたシンプルな構造です。

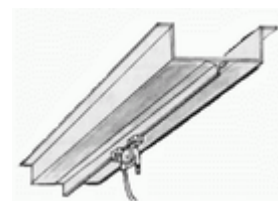
給気口は本体上部あるいはサイドのどちらかを選ぶので、取付場所の自由度が広がります。

簡単な構造のため故障が少なく、軽量コンパクトで、メンテナンスコストを最小限に抑えることが出来ます。

スタート、停止はバルブの開閉だけで行えるので、自動システムへの組み込みも容易です。

動力源に電気を使用していないので、爆発の危険がありません。

用途：樹脂、コンクリートの型への充填、締め固め。コンベヤー減速ガイド、ふるい、充填、脱泡、剥離、拡散用など



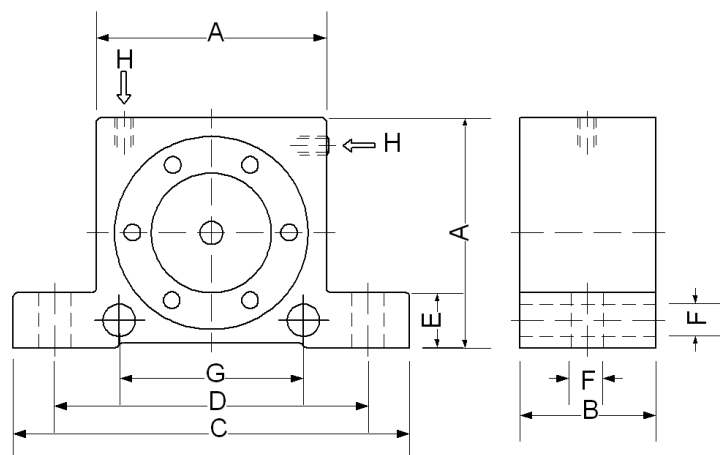
仕様

様式	ローラーバイブレーター
振動数	10000~36000 vpm
キャップ材質	アルミ+ハードコーティング
ハウジング材質	アルミ+ハードコーティング
潤滑油	無給油 または 給油 (Oil ISO VG5 = 5 cSt/40°C) タービン油#5を推奨 モービル VELOCITE、日石 スピノックス、出光 ダフニー など
供給エア	2 to 6 bar (0.2MPa~0.6MPa)
供給エア条件	エアラインフィルタを使用のこと
周囲温度	5~140°C
騒音レベル	80~95 dBA

性能

Type	エア消費量 Nl/min			振動数 vpm			振動力 N			ノイズレベル* dBA		
	2bar	4bar	6bar	2bar	4bar	6bar	2bar	4bar	6bar	2bar	4bar	6bar
R50	100	145	195	25000	35000	36000	1070	2920	4220	80	84	88
R65	200	300	400	19000	21000	26000	2730	4830	6120	84	89	93
R80	290	430	570	15500	18500	19000	3000	6090	7450	82	87	95
R100	370	550	730	11000	14000	16000	3750	6750	8900	81	87	94
R120	500	730	970	10000	11500	12500	8000	10000	12500	83	89	95

寸法

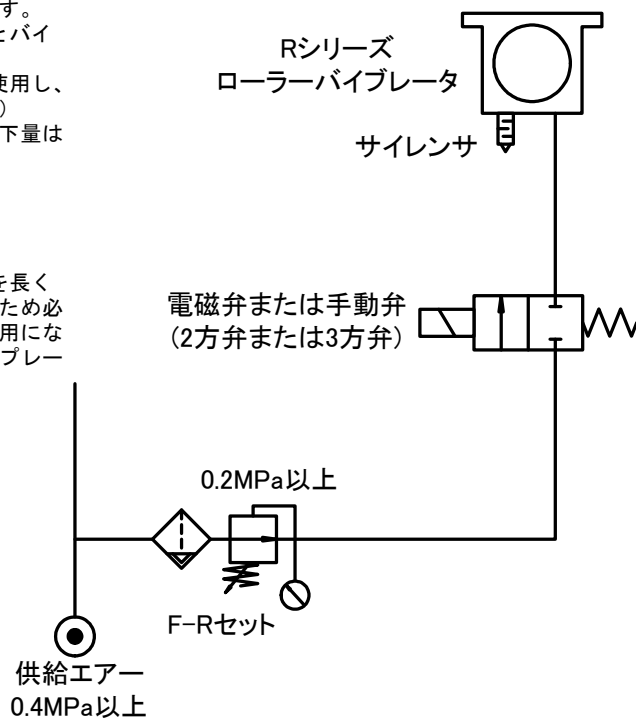


Rローラーバイブレータはエア供給口が上面と側面の2箇所にあります。標準では上面からエア供給するようになっており、側面はプラグにて閉じられています。エアはエンドキャップの隙間から排出されます。エンドキャップがサイレンサも兼ねています。

Type	A mm	B mm	C mm	D mm	E mm	F mm	G mm	H 配管	重量 kg
R50	50	29	86	68	12	7	40	1/8"	0.240
R65	65	37	113	90	16	9	50	1/4"	0.545
R80	80	43	128	104	16	9	60	1/4"	0.950
R100	100	52	160	130	20	11	80	3/8"	1.810
R120	120	77	194	152	24	17	-	3/8"	4.260

配管例

- バイブレーターの運転、停止には通常電磁弁または手動弁を使用します。
Rローラータイプの場合は2方弁または3方弁を使用し、開閉バルブとバイブレータとの距離は1メートル以内にしてください。
- コンプレッサ供給エアは必ずF-R（フィルタ、レギュレータ）を使用し、エア圧力は2bar以上（0.2MPa以上）でご使用ください。（6bar以下）
- ルブリケータを使う場合は低粘度（#5以下）タービン油を補給し、滴下量は毎分2-3滴が標準です。
- 配管に使う適用チューブサイズは下記を基準にしてください。
R1/8" ----- φ6mm以上
R1/4" ----- φ8mm以上
R3/8" ----- φ10mm以上
- Rタイプはオイルフリーでも使用できますが、バイブレーターの寿命を長く維持するためには、ハウジング内部の磨耗によるトラブルを避けるため必ず潤滑してください。どうしてもドライエアでオイルフリーでご使用になる場合は磨耗によるトラブルを避けるため、最低限週に1度は防錆スプレー油などを与えてください。



⚠️ ご注意

本カタログに記載の製品仕様及び性能数値は、メーカーあるいは当社における設計計算、社内試験、製品仕様実績、及び公的規格・仕様に基づき、標準に準拠しており、該当製品の一般的な使用条件下での、ユーザーガイドとして記載するものです。記載条件を外れたり、特殊な使用条件下で該当製品を使用される場合は、事前に当社へご相談頂くか、ユーザー各位の責任に基づき、性能確認のための研究・評価を行う必要があります。この手続きを経ずに使用された場合、物的・人的障害が発生しても、メーカーおよび当社はその責任を負いかねます。本カタログの記載内容は、製品改良のため予告なく変更・改訂されることがあります。また、メーカーや当社が必要とする事由により予告なく製品が生産・販売中止される場合もあります。

株式会社タムライインターメーション

542-0086 大阪府中央区西心斎橋1-5-12

TEL:06-6251-4927 FAX:06-6252-2187

http://www.tamrax.com/