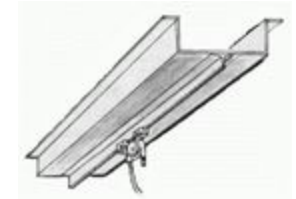




- 回転タイプの中で最も安価
- メンテナンスフリー
- 水平、垂直方向に取付可能
- 振動力無段可変
- 軽量、省スペース
- 防爆、防塵、防水
- 高温使用（100℃まで）



アルミボディ内部の溝をスチールボールが回転し、遠心力により振動を発生させます。簡単なバルブ操作による給気エアの増減で振動数、加振力、振幅の変更が可能です。簡単な構造で故障が少なく、軽量コンパクトで、メンテナンスコストを最小限に抑えることが出来ます。

スタート、停止はバルブの開閉だけで行えるので、自動システムへの組み込みも容易です。動力源に電気を使用していないので、爆発の危険がありません。

用途：コンベヤー減列ガイド、ふるい、充填、脱泡、剥離、拡散用など。

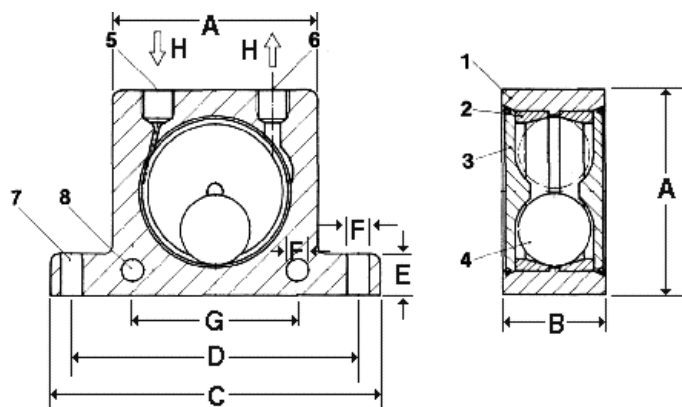
仕様

様式	ボールバイブレーター
振動数	7300~35000 vpm
キャップ材質	ポリアミド
ハウジング材質	アルミ合金
潤滑油	必要(オイルミストセパレータを通したエアードライアーは絶対使わないでください)
供給エア	2 to 6 bar (0.2MPa~0.6MPa)
供給エア条件	エアラインフィルタを使用のこと
周囲温度	5~100℃
騒音レベル	75~95 dBA(サイレンサー装着時)

性能

Type	エア消費量 Nl/min			振動数 vpm			振動力 N		
	2bar	4bar	6bar	2bar	4bar	6bar	2bar	4bar	6bar
K-8	83	145	195	25500	31000	35000	130	260	360
K-10	92	150	200	22500	28000	34000	250	470	710
K-13	94	158	225	15000	18500	22500	320	550	870
K-16	122	200	280	13000	17000	19500	450	800	1100
K-20	130	230	340	10500	14500	16500	720	1220	1720
K-25	160	290	425	9200	12200	14000	930	1570	2050
K-30	215	375	570	7800	9700	12500	1510	2470	3210
K-36	260	475	675	7300	9000	10000	2060	3150	4050

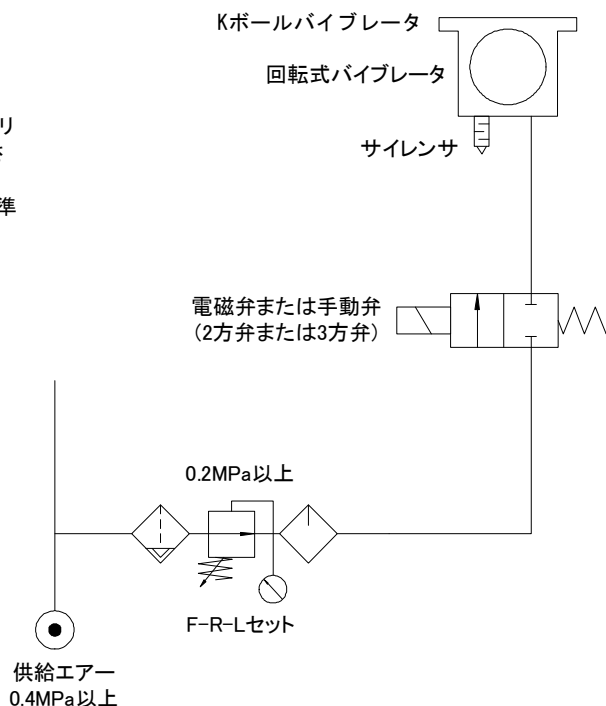
寸法



Type	A mm	B mm	C mm	D mm	E mm	F mm	G mm	H 配管	重量 kg
K-8	50	20	86	68	12	7	40	1/4"	0.13
K-10	50	20	86	68	12	7	40	1/4"	0.13
K-13	65	24	113	90	16	9	50	1/4"	0.26
K-16	65	27	113	90	16	9	50	1/4"	0.3
K-20	80	33	128	104	16	9	60	1/4"	0.53
K-25	80	38	128	104	16	9	60	1/4"	0.63
K-30	100	44	160	130	20	11	80	3/8"	1.13
K-36	100	50	160	130	20	11	80	3/8"	1.34

配管例

- バイブレーターの運転、停止には通常電磁弁または手動弁を使用します。Kボールタイプの場合は2方弁または3方弁を使用し、開閉バルブとバイブレーターとの距離は1メートル以内にしてください。
- コンプレッサー供給エアは必ずF-R-L（フィルタ、レギュレータ、ルブリケータ）を使用し、エア圧力は2bar以上（0.2MPa以上）でご使用ください。（6bar以下）
- オイルは低粘度（#5以下）タービン油を補給し、滴下量は毎分2-3滴が標準です。
- 配管に使う適用チューブサイズは下記を基準にしてください。
 R1/8" ----- φ6mm以上
 R1/4" ----- φ8mm以上
 R3/8" ----- φ10mm以上



△ ご注意

本カタログに記載の製品仕様及び性能数値は、メーカーあるいは当社における設計計算、社内試験、製品仕様実録、及び公的規格・仕様に準拠しており、該当製品の一般的な使用条件下での、ユーザーガイドとして記載するものです。記載条件を外れたり、特殊な使用条件下で該当製品を使用される場合は、事前に当社へご相談頂くか、ユーザー各位の責任に基づき、性能確認のための研究・評価を行うことが必要です。この手続きを経ずに使用された場合、物的・人的障害が発生しても、メーカーおよび当社はその責任を負いかねます。本カタログの記載内容は、製品改良のため予告なく変更・改訂されることがあります。また、メーカーや当社が必要とする事由により予告なく製品が生産・販売中止される場合もあります。

Manufactured by
 FINDEVA AG
 Oerlingen, Switzerland

株式会社タムライインターメーション

542-0086 大阪市中央区西心斎橋1-5-12
 TEL:06-6251-4927 FAX:06-6252-2187
<http://www.tamrax.com/>