



- 低速で大きな振動力発生
- 騒音レベルが低い
- 振動力無段可変
- 軽量、省スペース
- メンテナンスフリー
- 防爆、防塵、防水
- 高温使用（140℃まで）

本体表面はアノダイズド処理が施されており、耐薬品性に優れているので、食品工場、製薬工場でも使用できます。

ボディ内のアンバランスローターの重量アンバランスにより遠心力を発生させます。簡単なバルブ操作による給排気エア圧の増減で振動数、振動力、振幅の変更が可能です。

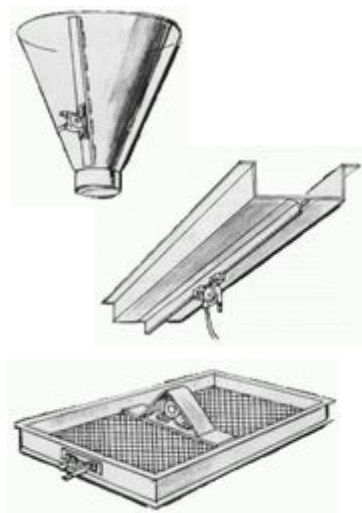
簡単な構造で故障が少なく、コンパクトで、メンテナンスコストを最小限に抑えることが出来ます。

スタート、停止はバルブの開閉だけで行えるので、自動システムへの組み込みも容易です。

動力源に電気を使用していないので、爆発の危険がありません。

LPタイプは低圧用（2～4bar）、HPタイプは高圧用（4～6bar）に設計されています。

用途：食品工業、薬品工業、半導体工業。コンベヤー減列ガイド、ふるい、充填、脱泡、剥離、拡散用など



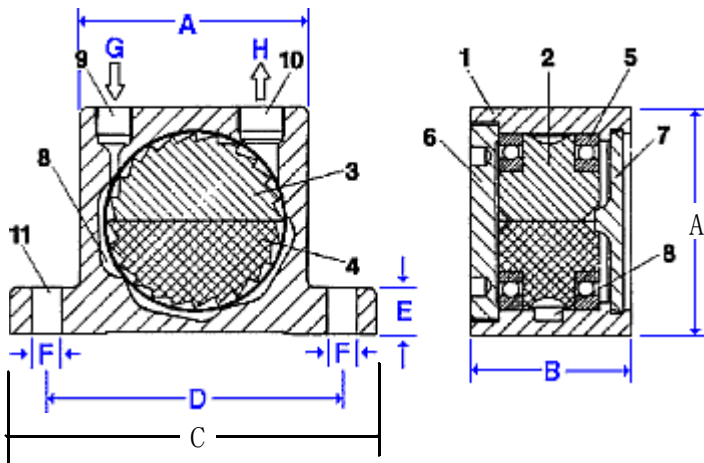
## 仕様

様式	タービンバイブレーター
振動数	8500～23000 vpm
キャップ材質	プラスチック
ハウジング材質	ハードアノダイズドアルミ合金
潤滑油	必要。ISO VG5 (5cSt/40℃)相当を使用のこと
供給エア	2 to 6 bar (0.2MPa～0.6MPa)
供給エア条件	エアラインフィルターを使用のこと
周囲温度	5～140℃
騒音レベル	60～80 dBA (サイレンサー装着時)

## 性能

Type	エア消費量 NI/min			振動数 vpm			振動力 N		
	2bar	4bar	6bar	2bar	4bar	6bar	2bar	4bar	6bar
T-50/LP	67	115	165	17000	21500	23000	700	1240	1710
T-50/HP	79	140	198	11000	14500	16500	600	1020	1350
T-65/LP	89	157	236	9500	13000	15000	770	1380	1800
T-65/HP	108	193	290	8500	10500	12000	1300	2050	2600
T-80/LP	150	260	385	9000	11500	13000	1840	2960	3790
T-80/HP	-	260	385	-	9000	10500	-	3470	4740
T-100/HP	-	300	430	-	9000	10000	-	4800	6060

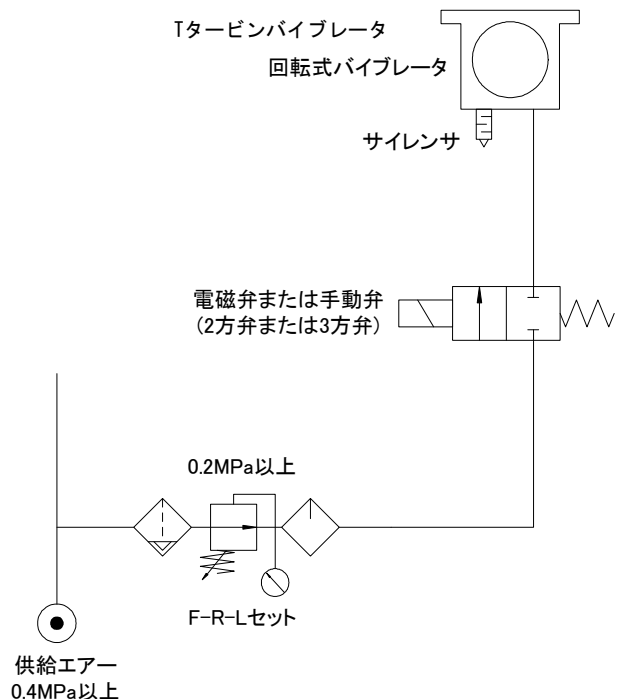
## 寸法



Type	A mm	B mm	C mm	D mm	E mm	F mm	G 配管	H 配管	重量 kg
T-50/LP	50	46	86	68	12	7	1/8"	1/4"	0.385
T-50/HP	50	60	86	68	12	7	1/8"	1/4"	0.520
T-65/LP	65	50	113	90	16	9	1/4"	1/4"	0.735
T-65/HP	65	64	113	90	16	9	1/4"	1/4"	0.975
T-80/LP	80	56	128	104	16	11	1/4"	3/8"	1.210
T-80/HP	80	70	128	104	16	11	1/4"	3/8"	1.560
T-100/HP	100	67	160	130	20	13	3/8"	3/8"	2.270

## 配管例

- バイブレーターの運転、停止には通常電磁弁または手動弁を使用します。  
Tタービンタイプの場合は2方弁または3方弁を使用し、開閉バルブとバイブレーターとの距離は1メートル以内になしてください。
- コンプレッサー供給エアは必ずF-R-L（フィルタ、レギュレータ、ルブリケータ）を使用してください。  
エア圧力は2bar以上（0.2MPa以上）でご使用ください。（6bar以下）
- 配管に使う適用チューブサイズは下記を 基準になしてください。  
R1/4" ----- φ8mm以上  
R3/8" ----- φ10mm以上



## △ ご注意

本カタログに記載の製品仕様及び性能数値は、メーカーあるいは当社における設計計算、社内試験、製品仕様実務、及び公的規格・仕様に準拠しており、該当製品の一般的な使用条件下での、ユーザーガイドとして記載するものです。記載条件を外れたり、特殊な使用条件下で該当製品を使用される場合は、事前に当社へご相談頂くか、ユーザー各位の責任に基づき、性能確認のための研究・評価を行うことが必要です。この手続きを経ずに使用された場合、物的・人的障害が発生しても、メーカーおよび当社はその責任を負いかねます。本カタログの記載内容は、製品改良のため予告なく変更・改訂されることがあります。また、メーカーや当社が必要とする事由により予告なく製品が生産・販売中止される場合もあります。

Manufactured by  
FINDEVA AG  
Oerlingen, Switzerland

株式会社タムライインターメーション

542-0086 大阪市中央区西心斎橋1-5-12  
TEL:06-6251-4927 FAX:06-6252-2187  
<http://www.tamrax.com/>