

# CVTポータブルバイブレータ 真空吸着クランプバイブ PV

CVT22M-PV  
CVT1M-PV  
CVT10M-PV



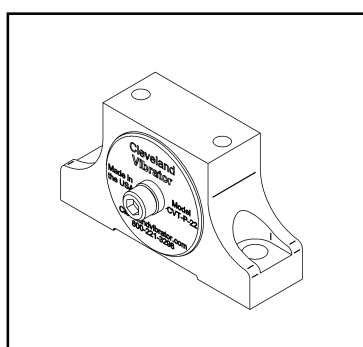
CVT1M/10M/22Mを真空吸着クランプに組み込んだ非常に小さく手軽なポータブルバイブレータです。吸着対象は平面のみならず、曲面（最小曲率直径が僅か40mm）にも吸着して使用でき、強力な振動を与えます。右の写真はラムネのビンにCVT22M-PVを吸着させたサンプルイメージです。



吸着クランプバイブ 型式	使用可能圧力 Mpa	吸着パッドサイズ (mm)	組込バイブレーター 型式	エア消費量 LPM(at 0.4MPa)	重量 (kg)
CVT22M-PV	0.4~0.6	23x60長円	CVT22M	55	0.23
CVT1M-PV	0.4~0.6	23x60長円	CVT1M	29	0.18
CVT10M-PV	0.4~0.6	23x60長円	CVT10M	42	0.21



CVT1M/10M型



CVT22M型

## 組込バイブレーター 仕様

様式	ポリアセタール製タービンバイブレーター
振動数	15000~21000 vpm
キャップ材質	ステンレス(SUS304)
ハウジング材質	ポリアセタール
潤滑油	オイルフリー仕様(絶対給油しないで下さい)
供給エア	0.5 to 6 bar (0.05~0.6MPa)
供給エア条件	エアラインフィルタを使用のこと
周囲温度	5-50℃(樹脂製ハウジング)
騒音レベル	55~70 dBA(サイレンサー装着時)
標準付属品	φ6mmワンタッチ継手およびサイレンサー

## 組込バイブレーター 性能

Type	振動数(VPM)			振動力(N)			エア消費量(LPM)		
	0.28MPa	0.41MPa	0.55MPa	0.28MPa	0.41MPa	0.55MPa	0.28MPa	0.41MPa	0.55MPa
CVT1M	18,500	19,250	20,000	43.1	46.7	50.4	12.5	17.3	22.8
CVT10M	19,400	20,500	20,900	95.0	106.1	110.1	13.8	30.8	39.9
CVT22M	12,300	15,600	18,000	114.4	184.1	245.1	31.4	43.2	55.4

組込バイブレーター製造元  
Manufactured by CVC  
USA

ポータブルバイブレーター製造元  
**株式会社タムライナーメーション**

542-0086大阪市中央区西心斎橋1-5-1;  
TEL:06-6251-4927 FAX:06-6252-2187  
<http://www.tamrax.com/>

# CVTポータブルバイブレーター イージーバイブ EV

## CVT1M-EV CVT10M-EV

CVT1M/10Mをスプリングクリップに組み込んだのがイージーバイブです。20mm厚以下の対象物に簡単に挟み込んで振動できるポータブルバイブレーターとして威力を発揮します。(操作バルブは付属しますが、OD6mmチューブは付属しません。)

イージーバイブ 型式	使用可能圧力 Mpa	クリップ可能厚 (mm)	組込バイブレーター 型式	エア消費量 LPM(at 0.4MPa)	重量 (kg)
CVT1M-EV	0.1~0.5	1~20	CVT1M	17	0.14
CVT10M-EV	0.1~0.5	1~20	CVT10M	30	0.17



CVT1M/10M型

**オイルフリー**

### 組込バイブレーター 仕様

様式	ポリアセタール製タービンバイブレーター
振動数	15000~21000 vpm
キャップ材質	ステンレス(SUS304)
ハウジング材質	ポリアセタール
潤滑油	オイルフリー仕様(絶対給油しないで下さい)
供給エア	0.5 to 6 bar (0.05~0.6MPa)
供給エア条件	エアラインフィルタを使用のこと
周囲温度	5-50°C(樹脂製ハウジング)
騒音レベル	55~70 dBA(サイレンサー装着時)
標準付属品	φ6mmワンタッチ継手およびサイレンサー

### 組込バイブレーター 性能

Type	振動数(VPM)			振動力(N)			エア消費量(LPM)		
	0.28MPa	0.41MPa	0.55MPa	0.28MPa	0.41MPa	0.55MPa	0.28MPa	0.41MPa	0.55MPa
CVT1M	18,500	19,250	20,000	43.1	46.7	50.4	12.5	17.3	22.8
CVT10M	19,400	20,500	20,900	95.0	106.1	110.1	13.8	30.8	39.9

組込バイブレーター製造元  
Manufactured by CVC  
USA

ポータブルバイブレーター製造元  
**株式会社タムラインターメーション**  
542-0086大阪市中央区西心斎橋1-5-12  
TEL:06-6251-4927 FAX:06-6252-2187  
<http://www.tamrax.com/>