

## ポータブルバイブレータ編





#### 【ポータブルバイブレータ】

バキュームクランプ式バイブレータは、溶接できない場合や一時的に振動状態を確認したい場合、1個のバイブレータを複数の箇所を使いまわしたい時などに非常に便利です。圧縮空気を使ったエアーエジェクター方式で真空を手軽に発生でき、非常に手軽にポータブルバイブレータとしてお使いいただけます。架台製作、溶接作業なしで使用でき、パッドの吸着相手は平面のみならず、ホッパーや配管などの曲面（管の直径40mm以上）でも吸着・振動することができるタイプもあります。弊社では、各種エアーバイブレータとバキュームクランプをあらかじめセットにしたポータブルバイブレータを多数取り揃えております。

#### **使用前準備**

1. バイブレータ用エアー量：使用バイブレータのエアー消費量による  
バキューム用エアー量：46Nl/min以上が必要  
圧力は0.3MPa~0.5MPaで使用してください。
2. バイブレータ及びバキューム用コックを閉じホースセットジョイント部に  
コンプレッサーエアーを接続してください。元圧は0.4MPa以上で設定してください。
3. 落下防止用フック掛付タイプは、付属のワイヤーを使い、安全な箇所に固定してください。
4. 加振部（バキュームパッド吸着部）の汚れをウエス等で拭き取って下さい。

#### **クランプ設置法**

1. バキュームクランプを手で持ち、吸着面にあてバキュームコックをONにして  
パッドを吸着させます。
2. 吸着確認後、バイブレータコックをONにしてバイブレータを稼働させます。  
この際ON/OFFコックは必ず全開にして使用してください。
3. 使用を停止する際は必ず、先にバイブレータコックをOFFにしてからバキューム  
コックをOFFにしてください。

## ポータブルバイブレータのセット内容および仕様

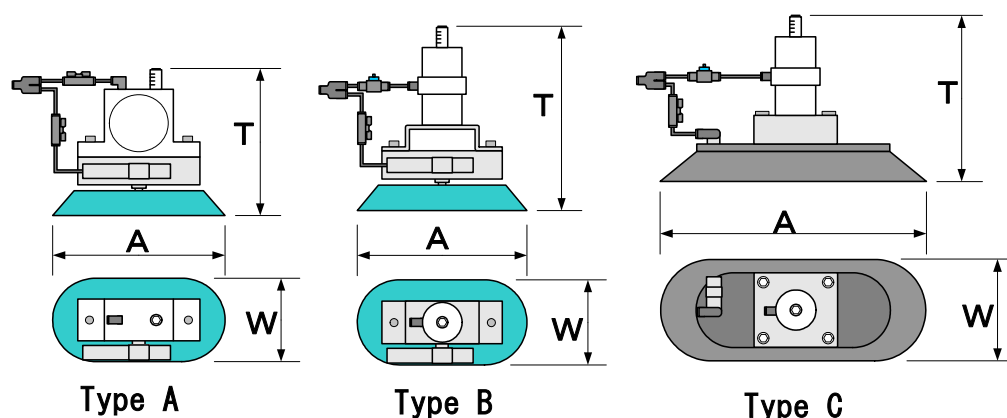
ポータブルバイブレータ セットの型式	セット内容			仕様			
	組込バイブレータ	クランプ Type	ホースセット Type	使用圧力 (MPa)	エア消費量 NI/min (0.4MPa)	重量 (Kg)	
回転式	GT-4PV	GT-4	A	B	0.3~0.5	104	0.46
	GT-6PV	GT-6	A			104	0.46
	GT-8PV	GT-8	B			126	0.71
	GT-10PV	GT-10	B			126	0.71
	GT-13PV	GT-13	C			246	1.06
	GT-16PV	GT-16	C			246	1.06
	GT-20PV	GT-20	C2			371	3.3
	GT-25PV	GT-25	C2			371	3.3
	CVT-PV	CVT1/10/22	A0				
	DAR-2PV	DAR-2	B			186	0.83
	R-50PV	R-50	B			191	0.7
	R-65PV	R-65	C			346	1.04
ピストン式	FPLF-12-XSPV	FPLF-12-XS	A	A	0.3~0.5	44	0.69
	FPLF-12-SPV	FPLF-12-S	B			54	0.73
	FPLF-18-SPV	FPLF-18-S	B			79	0.87
	FPLF-25-SPV	FPLF-25-S	C			100	1.3
	FPLF-35-SPV	FPLF-35-S	C			147	1.83
	FPLF-50-MPV	FPLF-50-M	C2			129	2.02
	FAL-8PV	FAL-8	A			50	0.32
	FAL-18PV	FAL-18	C			86	1.67
	VTL-155PV	VTL-155	C			86	1.64
	衝撃式	VTP25PV	VTP25			C	A

注) 組込バイブレータの仕様及び寸法は、各バイブレータのカタログ及び取扱説明書をご覧ください。

# ポータブルバイブレータ（吸着クランプ式） PVシリーズ

バキュームクランプ式バイブレータは、溶接できない場合や一時的に振動状態を確認したい場合、1個のバイブレータを複数の箇所を使いまわしたい時などに非常に便利です。圧縮空気を使ったエアージェクター方式で真空を手軽に発生でき、非常に手軽にポータブルバイブレータとしてお使いいただけます。架台製作、溶接作業なしで使用でき、パッドの吸着相手は平面のみならず、ホッパーや配管などの曲面（管の直径40mm以上）でも吸着・振動することができるタイプもあります。弊社では、各種エアークランプとバキュームクランプをあらかじめセットにしたポータブルバイブレータを多数取り揃えております。

## ポータブルバイブレータ寸法



型番	Type	A (mm)	W (mm)	T (mm)
GT-4PV	A	80	40	114
GT-6PV	A	80	40	114
GT-8PV	B	120	60	130
GT-10PV	B	120	60	130
GT-13PV	C	190	90	153
GT-16PV	C	190	90	153
GT-20PV	C2	300	100	135
GT-25PV	C2	300	100	155
DAR-2PV	B	120	60	155
R-50PV	B	120	60	102
R-65PV	C	190	90	116
CVT1/10PV	A0	60	23	

型番	Type	A (mm)	W (mm)	T (mm)
FPLF-12-XSPV	A	80	40	149
FPLF-12-SPV	B	120	60	170
FPLF-18-SPV	B	120	60	180
FPLF-25-SPV	C	190	90	138
FPLF-35-SPV	C	190	90	138
FPLF-50-MPV	C2	300	100	195
FAL-8PV	A	80	40	181
FAL-18PV	C	190	90	242
VTL-155PV	C	190	90	217
VTP25PV	C	190	90	130

## 吸着パッド寸法および最小曲率直径（吸着対象の曲面サイズ）

A0	23x60mm	-----	φ 40mm
A	40x80mm	-----	φ 100mm
B	60x120mm	-----	φ 150mm
C	90x190mm	-----	φ 300mm
C2	100x300mm	-----	φ 350mm

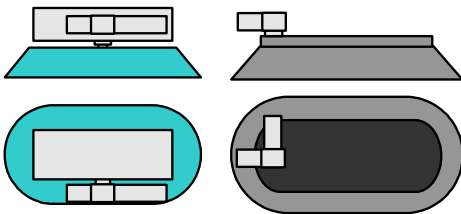
## バキュームパッド仕様

クランプ Type	パッド寸法 (mm)	使用可能バイブレータ	折れ曲っているワークへの 吸着可能最小曲率直径 (mm)
A0	23x60	CVT1/10/22	φ40
A	40x80	GT-4/6,FPLF-12XS,FAL-8	φ100
B	60x120	GT-8/10,DAR-2,R-50,FPLF-12S/18S	φ150
C	90x190	GT-13/16,R-65 FPLF25S/35S,VTP25,FAL-18,VTL-155	φ300
C2	100x300	GT-20/25,R-80 FPLF-50-M	φ350

## 吸着クランプのパッド形状

A0/A/B

C/C2

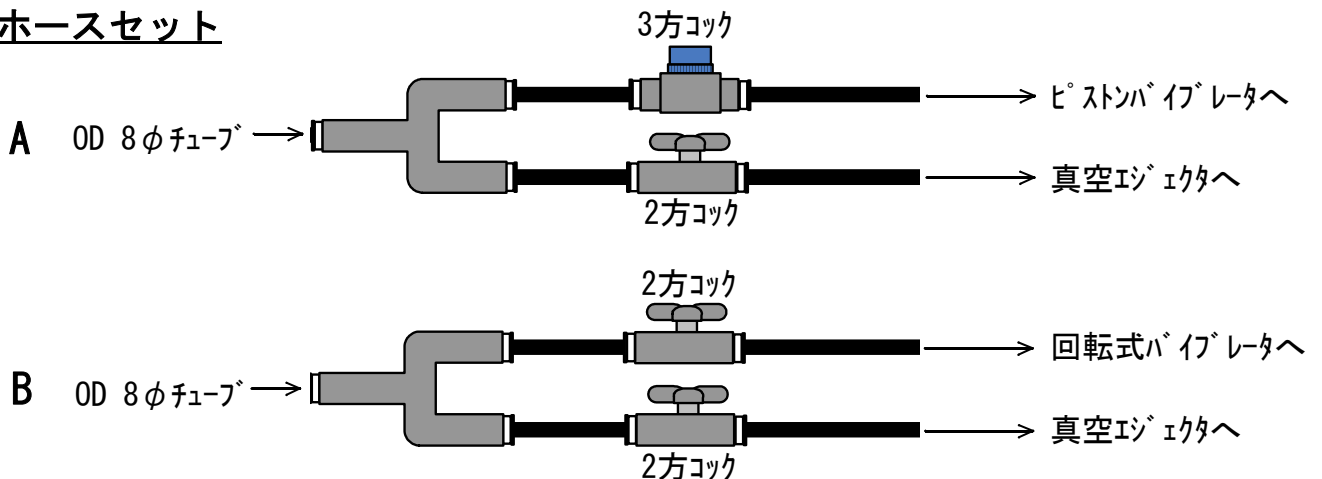


A0 (23x60)  
A (40x80)  
B (60x120)

C (90x190)  
C2 (100x300)

※これらのパッド（クランプ）の上部にバイブレータ本体が組込セットされます。  
バイブレータ本体とパッドの組合せによっては、別途アダプタープレートが必要な場合があります。

## ホースセット



# tamrax

PNEUMATIC VIBRATORS

## ⚠️ ご注意

本カタログに記載の製品仕様及び性能数値は、メーカーあるいは当社における設計計算、社内試験、製品仕様実績、及び公的規格・仕様に準拠しており、該当製品の一般的な使用条件下での、ユーザーガイドとして記載するものです。記載条件を外れたり、特殊な使用条件下で該当製品を使用される場合は、事前に当社へご相談頂くか、ユーザー各位の責任に基づき、性能確認のための研究・評価を行う必要があります。この手続きを経ずに使用された場合、物的・人的障害が発生しても、メーカーおよび当社はその責任を負いかねます。本カタログの記載内容は、製品改良のため予告なく変更・改訂されることがあります。また、メーカーや当社が必要とする事由により予告なく製品が生産・販売中止される場合もあります。

## 株式会社タムインターメーション

542-0086大阪市中央区西心斎橋1-5-12

TEL:06-6251-4927 FAX:06-6252-2187

<http://www.tamrax.com/>