



- ピストン突出タイプなので応用範囲が広い
- 振動数が低く、振動力が大きい
- 振動数、振動力など容易に調節可能
- エア消費が少なく、騒音レベルが低い
- 瞬時スタート、瞬時停止が可能
- 防爆、防滴、防塵

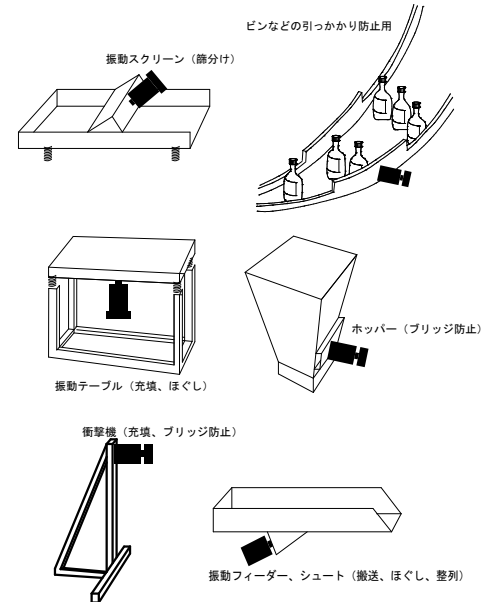
ピストンバイブレータVTLシリーズは、エアクッションタイプの内蔵ピストンの往復運動からリニア振動を発生させます。

VTLシリーズは、ユニークなロッド突出式バイブレータで様々なアプリケーションに使われます。

振動数、振動力、振幅などの調整には特別なコントロール装置は不要。フィルタ・レギュレータ・ルブリケータを用意すれば、振動数・振動力は簡単に調整できます。稼働部品が少なく、メンテナンスコストを最小限に抑えることが出来、瞬時停止機能があるので、手動や自動システムへの組み込みも容易です。

VTLピストンバイブレータは騒音レベルが非常に低く、空気消費量が非常に少なく、地球環境にやさしい設計となっています。

用途：ホッパー、コンベヤーガイド、シュート、振動フィーダー、振動テーブルなどの詰まり防止、搬送、ばらし、充填、集合、整列、散布、脱泡用など。



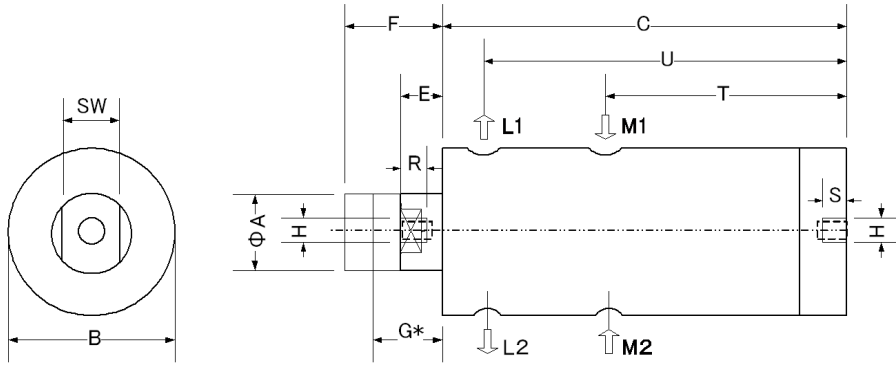
仕 様

様式	ピストンバイブレータ (ピストンロッド突出型)
振動数	1200~2900 vpm
ピストン	耐摩耗鋼、またはステンレス
ハウジング	耐摩耗鋼、または白色樹脂
潤滑油	必要
供給エア	2 to 6 bar (0.2MPa~0.6MPa)
供給エア条件	エアラインフィルターを使用のこ
周囲温度	5~150℃
騒音レベル	max80dBA (サイレンサー装着時)

性 能

Type	エア消費量			振動数			振動力		
	Nl/min			vpm			N		
	2bar	4bar	6bar	2bar	4bar	6bar	2bar	4bar	6bar
VTL-155	18	40	85	1820	2380	2700	40	72	96
VTL-165	17	37	70	1900	2450	2700	43	76	96
VTL-255	56	109	180	1585	1670	2200	82	214	398
VTL-405	80	240	390	1400	1700	2000	206	343	657
VTL-555	140	419	717	1600	1970	2500	451	961	1305
VTL-855	301	635	900	1800	2280	2650	706	1137	1530
VTL-1105	345	740	920	2130	2625	3000	1550	2619	2737

寸法



Type	A	B	C	E	F	G*	H	J	K	L	M	Q**	R	S	T	U	SW	kg
VTL-155	16	50	114	9	43	24	M10	-	-	1/8"	1/8"	-	21	10	55	99	13	0.5
VTL-165	16.5	49	111	5	40	23	M10	-	-	1/8"	1/8"	-	21	10	57	96	14	1.5
VTL-255	25.5	64	140	9	54	37	M16	-	-	1/4"	1/4"	-	25	10	73	125	22	3.2
VTL-405	40.5	84	140	12	57	36	M16	-	-	3/8"	1/4"	-	40	15	73	123	32	5.5
VTL-555	55.5	115	125	17	55	37	M20	-	-	3/8"	3/8"	-	40	30	60	108	46	9
VTL-855	85.5	160	122	20	55	37	M20	143	13	2x3/8"	3/8"	11	40	20	57	105	-	17
VTL-1105	110.5	200	122	22	55	37	M20	182	13	2x1/2"	2x3/8"	13	40	25	57	105	-	28

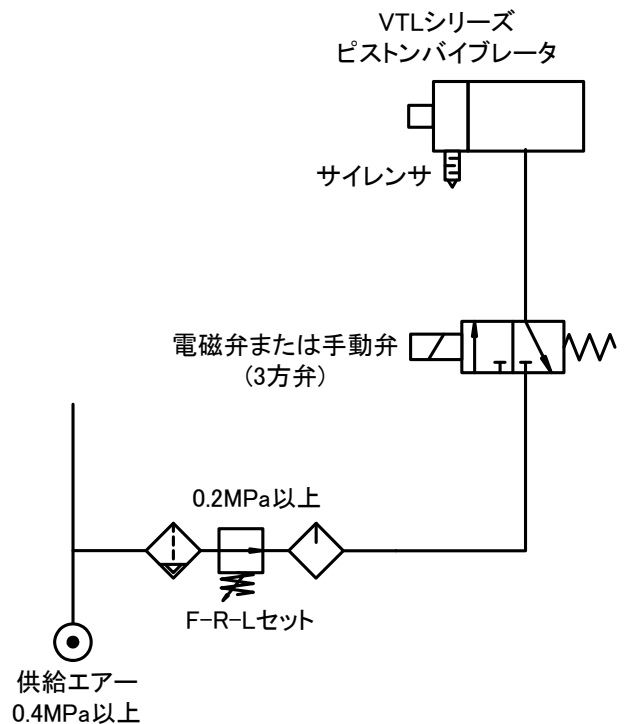
G*は振動スタート位置 Q**穴(6カ所)はVTL-855,VTL-1105のみに有。
M2(入口穴)はVTL-1105のみに有。L2(排気穴)はVTL-855,VTL-1105のみに有。

配管例

- パイプレーターの運転、停止には通常電磁弁または手動弁を使用します。VTLピストンタイプの場合は必ず3方弁を使用し、開閉バルブとパイプレーターとの距離は1メートル以内にしてください。
- コンプレッサー供給エアは必ずFRL（フィルタ、レギュレータ、ルブリケータ）を使用し、エア圧力は2bar以上（0.2MPa以上）でご使用ください。（6bar以下）
- VTLパイプレーターは無給油では使えません。必ずルブリケータを装備してお使いください。
- 配管に使う適用チューブサイズは下記を基準にしてください。
 - R1/8" ----- φ6mm以上
 - R1/4" ----- φ8mm以上
 - R3/8" ----- φ10mm以上

※ご注意

VTLシリーズは、外部にピストンが突出していますが、ピストン側を何かに固定したり、ピストン部分を対象物にぶつけたりするとピストン、シリンダーに負荷がかかり、深刻な破損の原因となりますので、そういった使用法は厳禁です。ピストン部分は、完全にフリーの状態でご使用いただき、ピストン部分には、絶対に何も接触しないようにして使用してください。ピストン部のネジはあくまで、純正の付加オモリを取り付ける為だけの物です。



⚠️ ご注意

本カタログに記載の製品仕様及び性能数値は、メーカーあるいは当社における設計計算、社内試験、製品仕様実績、及び公的規格・仕様に準拠しており、該当製品の一般的な使用条件下での、ユーザーガイドとして記載するものです。記載条件を外れたり、特殊な使用条件下で該当製品を使用される場合は、事前に当社へご相談頂くか、ユーザー各位の責任に基づき、性能確認のための研究・評価を行う必要があります。この手続きを終ずに使用された場合、物的・人的障害が発生しても、メーカーおよび当社はその責任を負いかねます。本カタログの記載内容は、製品改良のため予告なく変更・改訂されることがあります。また、メーカーや当社が必要とする事由により予告

株式会社タムライインターメーション

542-0086 大阪府中央区西心斎橋1-5-12
TEL:06-6251-4927 FAX:06-6252-2187
<http://www.tamrax.com/>