



## 【ポータブルバイブレータ】

バキュームクランプ式バイブレータは、溶接できない場合や一時的に振動状態を確認したい場合、1個のバイブレータを複数の箇所を使いまわしたい時などに非常に便利です。圧縮空気を使ったエアージェクター方式で真空を手軽に発生でき、非常に手軽にポータブルバイブレータとしてお使いいただけます。架台製作、溶接作業なしで使用でき、パッドの吸着相手は平面のみならず、ホッパーや配管などの曲面（管の直径40mm以上）でも吸着・振動することができるタイプもあります。弊社では、各種エアバイブレータとバキュームクランプをあらかじめセットにしたポータブルバイブレータを多数取り揃えております。

## 使用前準備

1. バイブレータ用エア一量：使用バイブレータのエア消費量による  
バキューム用エア一量：46Nl/min以上が必要  
圧力は0.4MPa~0.5MPaで使用してください。
2. バイブレータ及びバキューム用コックを閉じホースセットジョイント部にコンプレッサーエアを接続してください。元圧は0.4MPa以上で設定してください。
3. 落下防止用フック掛付タイプは、付属のワイヤーを使い、安全な箇所に固定してください。
4. 加振部（バキュームパッド吸着部）の汚れをウエス等で拭き取って下さい。

## クランプ設置法

1. バキュームクランプを手で持ち、吸着面にあてバキュームコックをONにしてパッドを吸着させます。
2. 吸着確認後、バイブレータコックをONにしてバイブレータを稼働させます。  
この際ON/OFFコックは必ず全開にして使用してください。
3. 使用を停止する際は必ず、先にバイブレータコックをOFFにしてからバキュームコックをOFFにしてください。

## ポータブルバイブレータのセット内容および仕様

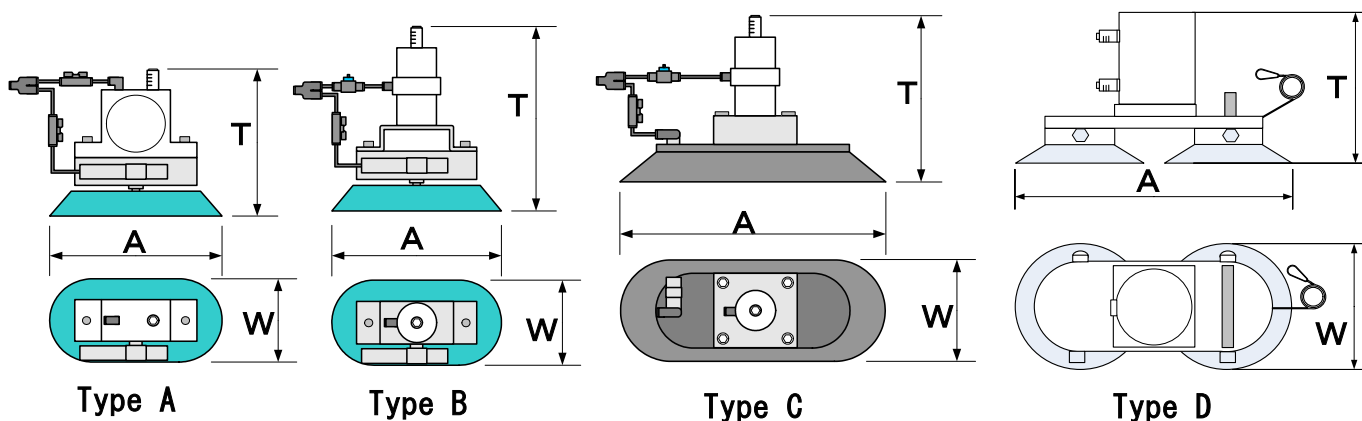
	ポータブルバイブレータ セットの型式	セット内容			仕様		
		組込バイブレータ	クランプ Type	ホースセット Type	使用圧力 (MPa)	エア消費量 NI/min (0.4MPa)	重量 (Kg)
回 転 式	GT-4PV	GT-4	A	B	0.4~0.5	104	0.46
	GT-6PV	GT-6	A	B		104	0.46
	GT-8PV	GT-8	B	B		126	0.71
	GT-10PV	GT-10	B	B		126	0.71
	GT-13PV	GT-13	C	B		246	1.06
	GT-16PV	GT-16	C	B		246	1.06
	GT-20/25PV	GT-20/25	D	専用Type		483	5.6
	GT-30/36PV	GT-30/36	D	専用Type		688	6.7
	CVT-PV	CVT1SM/10SM/22M	A0	B			
ピ ス ト ン 式	FPLF-12-XSPV	FPLF-12-XS	A	A	0.4~0.5	44	0.69
	FPLF-12-S/MPV	FPLF-12-S/M	B	A		54	0.73
	FPLF-18-S/MPV	FPLF-18-S/M	B	A		79	0.87
	FPLF-25-S/MPV	FPLF-25-S/M	C	A		100	1.3
	FPLF-35-S/MPV	FPLF-35-S/M	C	A		147	1.83
	FPLF-50-MPV	FPLF-50-M	D	専用Type		129	7.5
	FAL-8PV	FAL-8	A	A		50	0.32
	FAL-18PV	FAL-18	C	A		86	1.67
	VTL-155PV	VTL-155	C	A		86	1.64
衝 撃 式	VTP25PV	VTP25	C	A	0.4~0.5	86	1.9

注) 組込バイブレータの仕様及び寸法は、各バイブレータのカタログ及び取扱説明書をご覧ください。

# ポータブルバイブレータ（吸着クランプ式） PVシリーズ

バキュームクランプ式バイブレータは、溶接できない場合や一時的に振動状態を確認したい場合、1個のバイブレータを複数の箇所を使いまわしたい時などに非常に便利です。圧縮空気を使ったエアージェクター方式で真空を手軽に発生でき、非常に手軽にポータブルバイブレータとしてお使いいただけます。架台製作、溶接作業なしで使用でき、パッドの吸着相手は平面のみならず、ホッパーや配管などの曲面（管の直径40mm以上）でも吸着・振動することができるタイプもあります。弊社では、各種エアークランプとバキュームクランプをあらかじめセットにしたポータブルバイブレータを多数取り揃えております。

## ポータブルバイブレータ寸法



型番	Type	A (mm)	W (mm)	T (mm)
GT-4PV	A	80	40	114
GT-6PV	A	80	40	114
GT-8PV	B	120	60	130
GT-10PV	B	120	60	130
GT-13PV	C	190	90	153
GT-16PV	C	190	90	153
GT-20/25PV	D	335	150	149
GT-30/36PV	D	335	150	169
CVT1/10PV	A0	60	23	

型番	Type	A (mm)	W (mm)	T (mm)
FPLF-12-XSPV	A	80	40	149
FPLF-12-SPV	B	120	60	170
FPLF-18-SPV	B	120	60	180
FPLF-25-SPV	C	190	90	138
FPLF-35-SPV	C	190	90	138
FPLF-50-MPV	D	335	150	223
FAL-8PV	A	80	40	181
FAL-18PV	C	190	90	242
VTP25PV	C	190	90	130

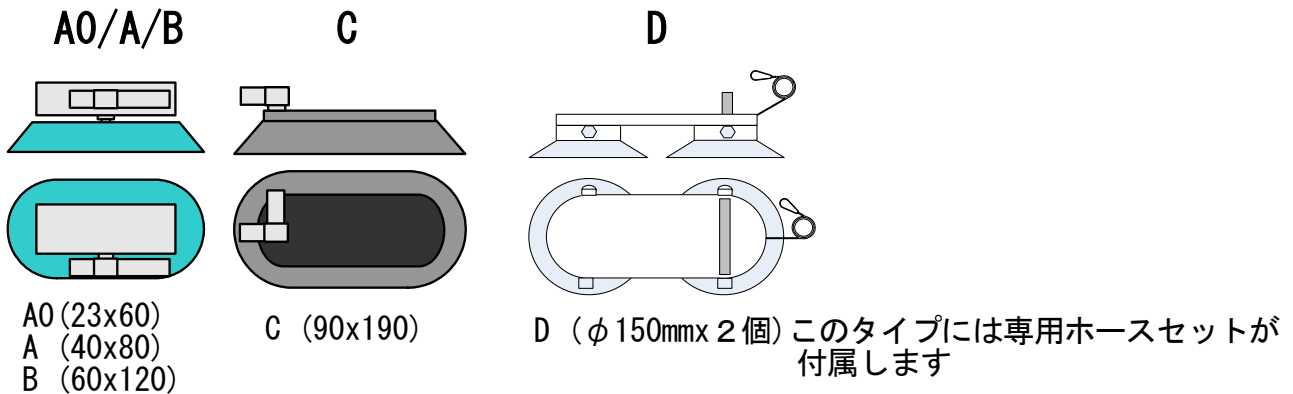
## 吸着パッド寸法および最小曲率直径（吸着対象の曲面サイズ）

A0	23x60mm	-----	φ 40mm
A	40x80mm	-----	φ 100mm
B	60x120mm	-----	φ 150mm
C	90x190mm	-----	φ 300mm
D	φ 150mmx2個	-----	φ 760mm

## バキュームパッド仕様

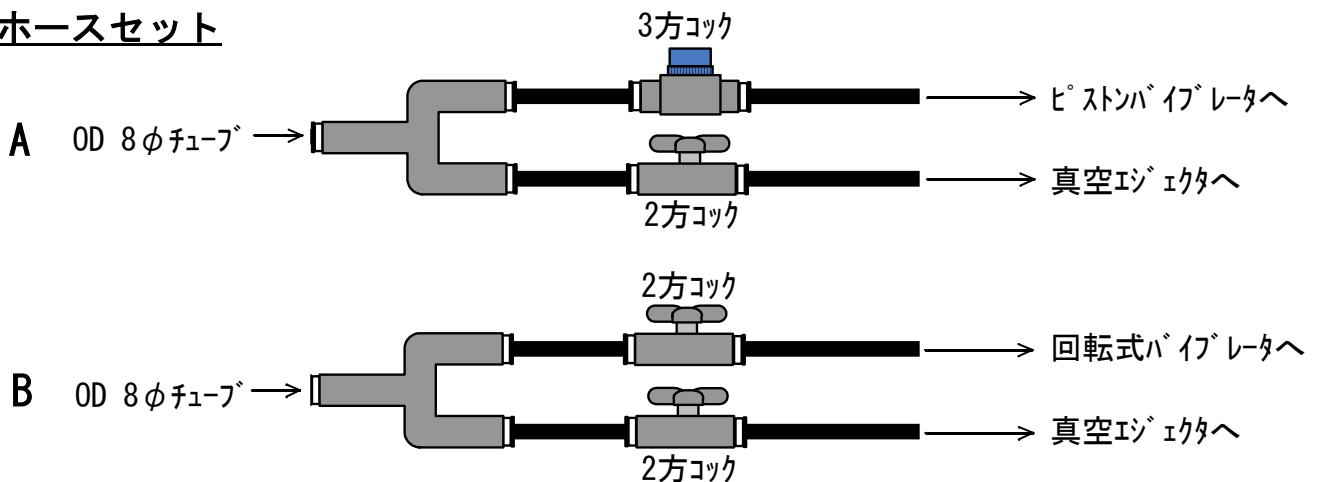
A0	23x60	CVT1SM, CVT10SM, CVT22M	φ 40
A	40x80	GT-4, GT-6, FPLF-12XS, FAL-8	φ 100
B	60x120	GT-8, GT-10, FPLF-12, FPLF-18	φ 150
C	90x190	GT-13, GT-16, VTP25 FPLF25, FPLF-35, FAL-18, VTL-155	φ 300
D	φ 150x2個	GT-20, GT-25, GT-30, GT-36 FPLF-50-M	φ 760

## 吸着クランプのパッド形状



※これらのパッド（クランプ）の上部にバイブレータ本体が組込セットされます。  
バイブレータ本体とパッドの組合せによっては、別途アダプタープレートが必要な  
場合があります。

## ホースセット



### △ ご注意

本カタログに記載の製品仕様及び性能数値は、メーカーあるいは当社における設計計算、社内試験、製品仕様実績、及び公的規格・仕様に基づき記載しております。記載条件を除外した一般的な使用条件下でのユーザーガイドとして記載するものではありません。記載条件を除外したユーザーが、特殊な使用条件下で当該製品を使用される場合は、事前に当社へご相談ください。ユーザー各位の責任に基づき、性能確認のための研究・評価を行うことが必要です。この当社の責任を負いません。また、本カタログに記載の内容は、製品の改良のため予告なく変更・改訂される場合があります。また、メーカーや当社が必要とする事由により予告

## 株式会社タムライナーメーション

542-0086 大阪市中央区西心斎橋1-5-12  
TEL: 06-6251-4927 FAX: 06-6252-2187  
<http://www.tamrax.com/>