

衝撃式・クッション式
バイブレーター
(1台2役)

Type VTP25



- マルチインパクトタイプ ですから短時間で衝撃効果を発揮できます
- 衝撃プレートがウレタン製なので、打撃時の耳障りな金属音がしません
- タイマーなど必要とせず、瞬時スタート、瞬時停止が可能です
- ウレタンプレートをはずせば、エアークッション式バイブレーターとして使えます

VIBTEC VTP25エアークッション式バイブレーターは1台でエアークッション式と衝撃式の2つの目的に使えるユニークなバイブレーターです。VTP25バイブレーターは納入時はマルチインパクト式バイブレーターモードに設定されていますが、ベースプレートを外し内部の溝に埋め込まれたウレタンパッドを外すことで、簡単にエアークッション式バイブレーターモードに変身させることができます。VTP25マルチインパクト式エアークッション式は高価なコントローラーなどをまったく必要とせず、連続衝撃を発生することができ、一般的な単衝撃式エアークッション式(シングルインパクトタイプ)よりも時間当たりの衝撃数が多く、短時間で衝撃効果を発揮できます。ケミカル粉体、食品粉体、砂などのブリッジ防止に有効です。駆動源はエアのみで防爆仕様です。

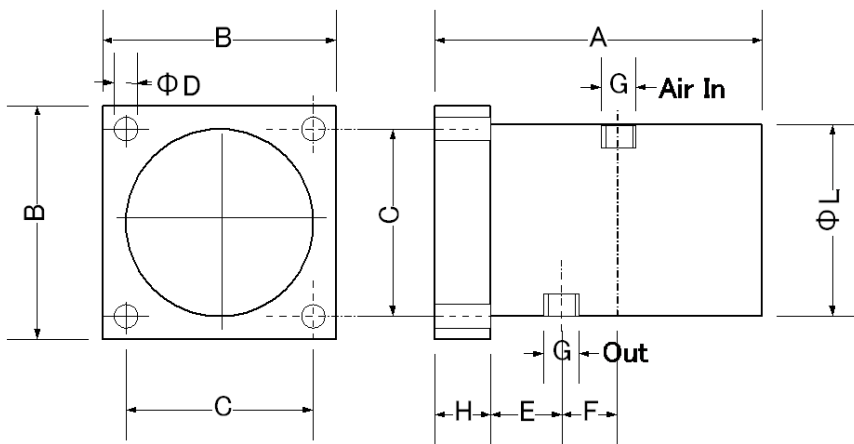
仕 様

様式	エアークッション式バイブレーター/連続衝撃式エアークッション式
ハウジング材質	ハードコートアルミ(アルマイト処理)
ピストン材質	ステンレス
プレート部材質	アルミ合金(+硬質ウレタンゴム:マルチインパクトモード時)
潤滑油	必要。給油(Oil ISO VG5 = 5 cSt/40°C) タービン油#5を推奨
供給エア	2~6bar (0.2MPa~0.6MPa)
供給エア条件	エアラインフィルタおよびブルブリーケータを使用のこと
周囲温度	5~50°C

性 能

Type	エア消費量 NI/min			振動数 vpm			振動力 N		
	2bar	4bar	6bar	2bar	4bar	6bar	2bar	4bar	6bar
VTP25 (無衝撃時)	18	56	122	2600	3200	3800	66	164	260
VTP25 (衝撃時)	25	72	160	4780	6900	8380	130	310	500

寸法

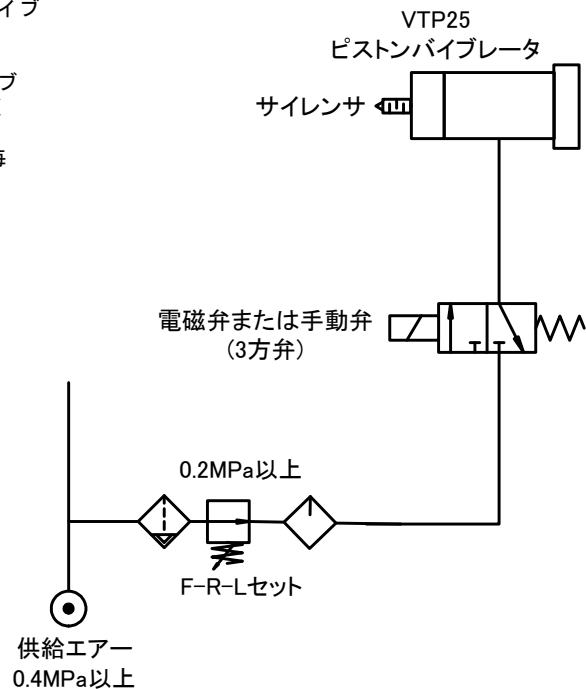
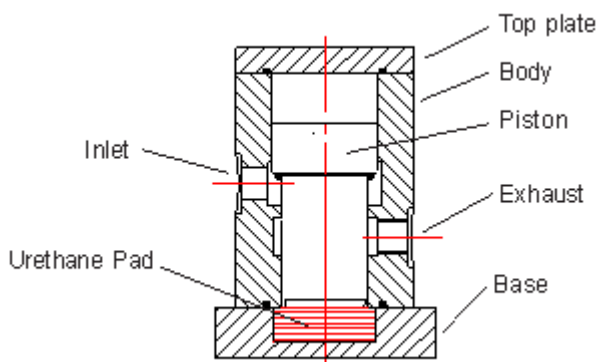


Dimensions

Model	A	B	C	ϕD	E	F	G	H	K	ϕL	N	wt
VTP25	90	63.5	46	6.5	35	15.5	1/8"	15	8	51	1/8"	0.635kg

配管例および内部構造

- パイプレーターの運転、停止には通常電磁弁または手動弁を使用します。
VTP25エアーンッカーの場合は必ず3方弁を使用し、開閉バルブとパイプレーターの距離は1メートル以内にしてください。
- コンプレッサー供給エアは必ずF-R-L（フィルタ、レギュレータ、ルブリケーター）を使用し、エア圧力は2bar以上（0.2MPa以上）でご使用ください。（0.6MPa以下）
- ルブリケーターの潤滑油は低粘度（#5）タービン油を補給し、滴下量は毎分1-2滴が標準です。



⚠️ ご注意

本カタログに記載の製品仕様及び性能数値は、メーカーあるいは当社における設計計算、社内試験、製品仕様実績、及び公的規格・仕様に基づき、該製品の一時的な使用条件下での、ユーザーガイドとして記載するものです。記載条件を外れたり、特殊な使用条件下で該製品を使用される場合は、事前に当社へ相談頂くか、ユーザー各位の責任に基づき、性能確認のための研究・評価を行う必要があります。この手続きを経ずに使用された場合、物的・人的障害が発生しても、メーカーおよび当社はその責任を負いかねます。本カタログの記載内容は、製品改良のため予告なく変更・改訂されることがあります。また、メーカーや当社が必要とする事由により予告なく製品が生産・販売中止される場合もあります。

株式会社タムライインターメーション

542-0086 大阪府中央区西心斎橋1-5-12

TEL: 06-6251-4927 FAX: 06-6252-2187

<http://www.tamrax.com/>