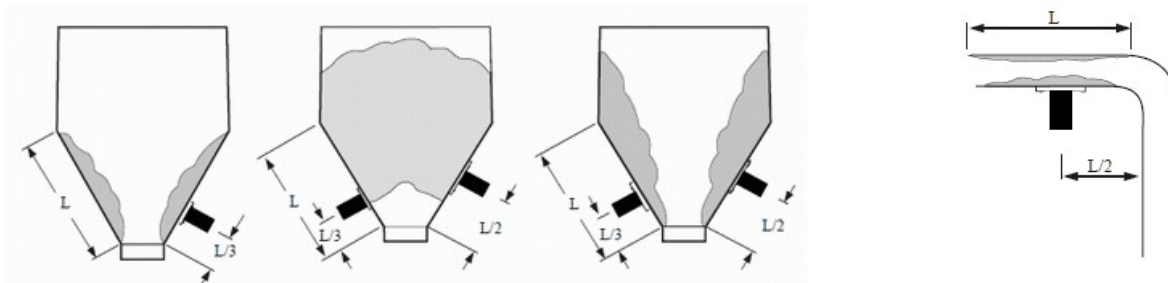


バイブレーターの取付方法

産業界には多種多様な貯蔵庫があり、原料の種類によってもホッパーの形状が異なるためどのバイブレータが最適かは一概には言えない（ホッパーの形状、原料、原料の湿度、粒子の大きさなど様々な要素が存在）。応用毎に取り付けるバイブレータの種類や取付箇所は異なってくるが、ガイドラインとしては、下図が基本となる。



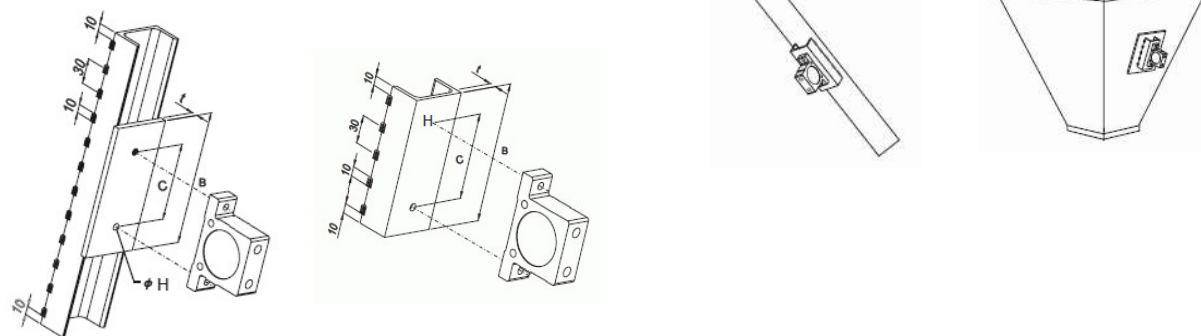
粒子が小さく比重の軽い原料などには、振幅が大きくとれ振動数が低いピストン式バイブレータが適している。また、上図真ん中のように詰まりがひどい場合や、ホッパーが大きい場合は2個のバイブレータを付けると良い結果が得られる。（取付位置は上図参照）
パイプのカーブ付近の詰まり防止には上の右図が参考となる。

ホッパー用取付架台と溶接方法

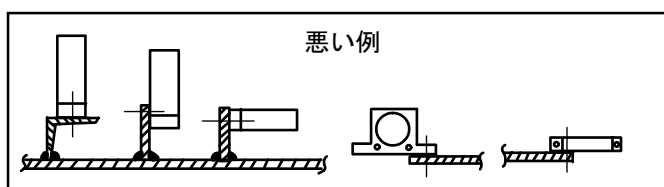
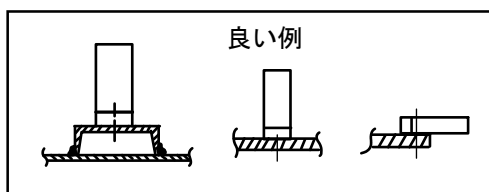
架台として板厚の厚いプレートをじかにホッパーに連続溶接した場合が非常に多いが、これは振動効果（面積）及びクラック発生の可能性があり、よい取り付け方法とはいえません。

チャンネル鋼をホッパーに右図のように抱かせる方法が振動効果（面積）を大きくする最良の方法です。

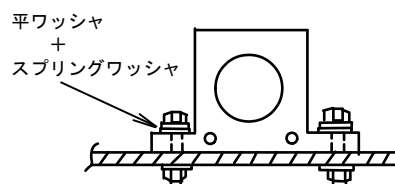
しかもクラック防止のために上下両端10mmの溶接は行わず断続溶接を施してください。（下図参照）



各バイブレーター取付架台

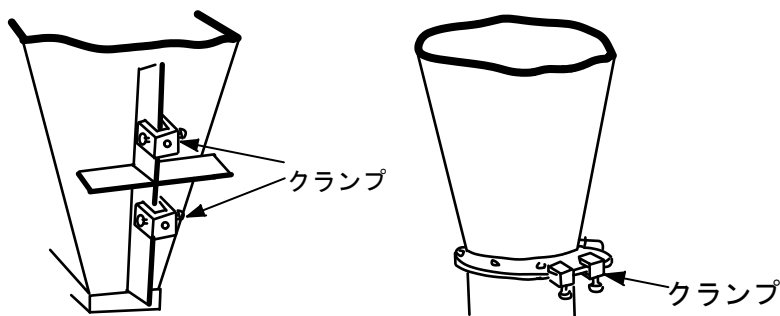


※バイブレーターをボルトで固定する場合、平ワッシャーおよびスプリングワッシャーを必ず使ってください。（右図参照）



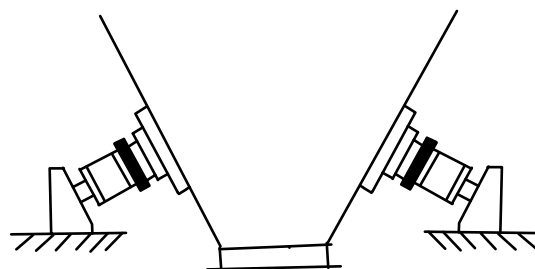
溶接不可の場合

既設のリブを利用し、クランプを利用することにより取付が出来ます。



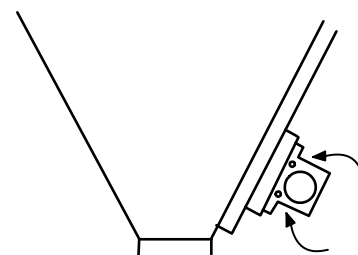
小さなホッパー

比較的小さなホッパー(1000ℓ未満)において衝撃力を与えたい場合、ピストン式FALシリーズのピストン又はケーシングの近くに硬質ゴムのパッドを向け衝撃を与えることが出来ます。



回転式バイブレーターを取り付ける場合

回転式バイブレーターを取り付ける場合回転方向はいずれの方向でも効果は変わりません。

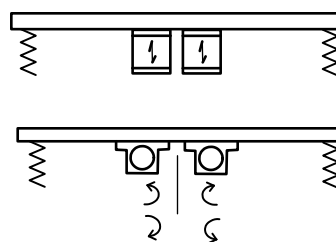


2台取り付ける場合

振動板などに2台取り付ける場合は、板中心にできる限りお互いに近づけて取り付けること。

但し、複数個つけるのは望ましくなく出来るだけ1台とすること。又、回転式の場合お互いに逆回転に取り付けること。

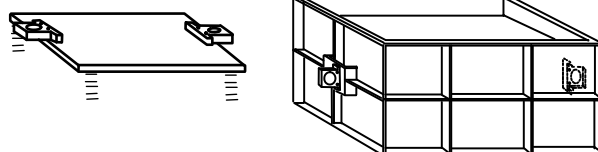
この場合の振動力は1台分の約倍となる(但し、エア一量は2倍供給する必要がある)



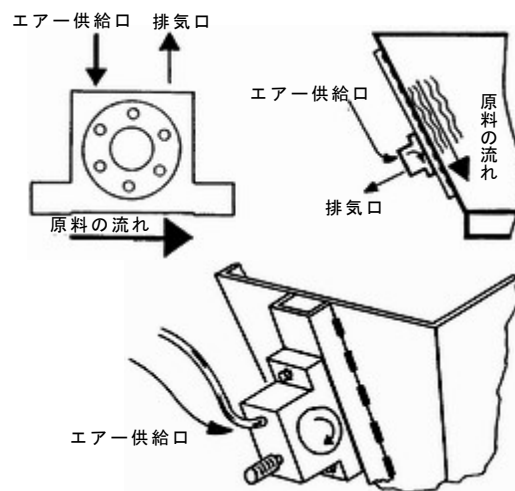
2辺が長い場合

長方形のように2辺が長い場合、1台取り付けるよりも2台取り付けると各部のバランスのよい振動が与えられる。

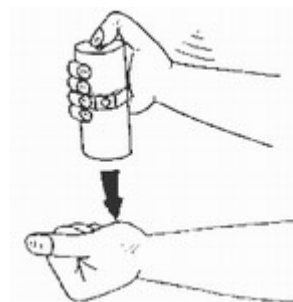
(但し、板は剛性が充分あることが必要)



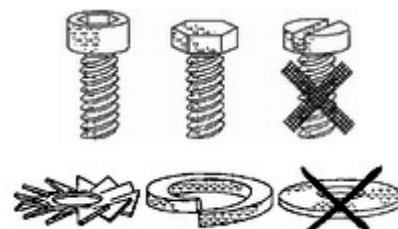
回転式バイブレータはホッパーやシュートの中を原料が流れるのと同じ方向にローラーやタービンやボールが回転するように取付けてください。



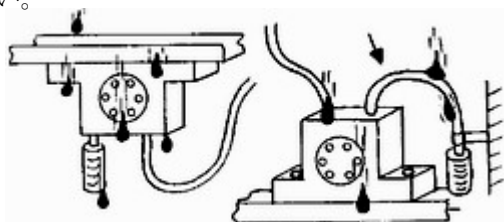
FPLF (FP) タイプのピストンバイブレータを取付ける前に、必ずバイブレータをフリーの状態で作動するか、また異常な音がしないかを確認してください。もし動きが重い時は、2-3滴のオイルをエア-供給口からドロップしてから運転してみてください。
(工場での生産工程で使われた粘るのあるグリースが残っていて、スタートし難い時があります)



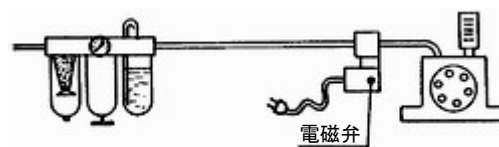
バイブレータの取付けには十分な強度のあるアレンねじやボルトを使ってください。マイナスドライバー用のねじは強度が不足しているので使わないでください。また、歯止めワッシャーやスプリングワッシャーを必ず使ってください。平ワッシャーや曲面ワッシャーは緩みやすいので絶対使わないでください。



雨や水のかかる場所では排気ポートやサイレンサーから水が入るのを避けるため、下図のように取付けてください。

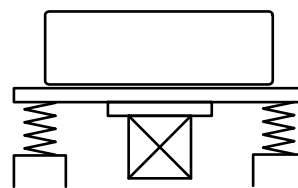


電磁弁やコックはF-R-Lセットの先のバイブレータとの間に配置し、電磁弁などとバイブレータとの距離は出来るだけ短くしてください。(1m以内)



小さな振動力が必要な場合

出来る限り小さな振動力(よりコンパクトなバイブレーター、安価)にするためには被振動側の振動させる部分を、コイルスプリングや防振ゴムにて他の部分と縁を切ることがポイントです。



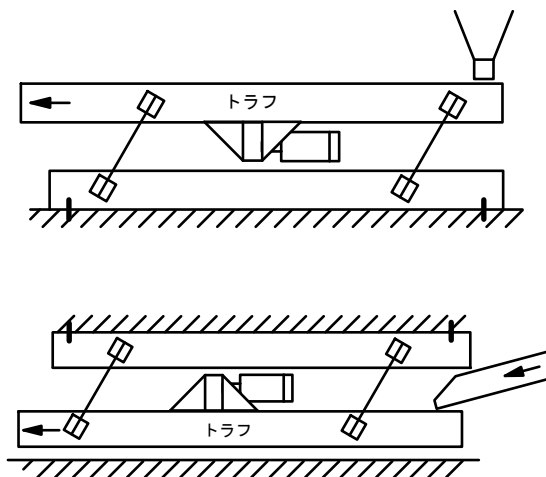
直進フィーダー (コイルスプリング方式)

直進フィーダー(コイルスプリング方式)に使用するバイブレーターはFAL, FPLF, VTLタイプを用いてください。又取付角度は15° から20° が適当です。ワークの比重が大きいほど角度を大きくすればスムーズに搬送されます。



直進フィーダー (板バネ方式)

Findevaレゾナンスフィーダー(板バネ式)に使用するバイブレーターはFAL, FPLF, VTLタイプを用いてください。又、この場合トラフに対し平行に取り付けてください。



シュートに対する取付角度

シュートに対する取付角度は、下図を原則としてください。

