

## ステンレス仕様 タービンバイブレーター

GT-RF シリーズ (ダイレクトマウント型)

GT-SS シリーズ (フットマウント型)

### オイルフリー



GT-RF

GT-SS

- ステンレス製で食品、製薬工場向けに最適
- FDA (米国食品医薬品局) ガイドライン適合品
- 完全オイルフリーでメンテナンスフリー
- 回転タイプの中で最も騒音レベルが低い
- 高速で振動力が大きい
- 振動力無段可変
- 防爆、防塵、防水
- 高温使用 (120℃まで)



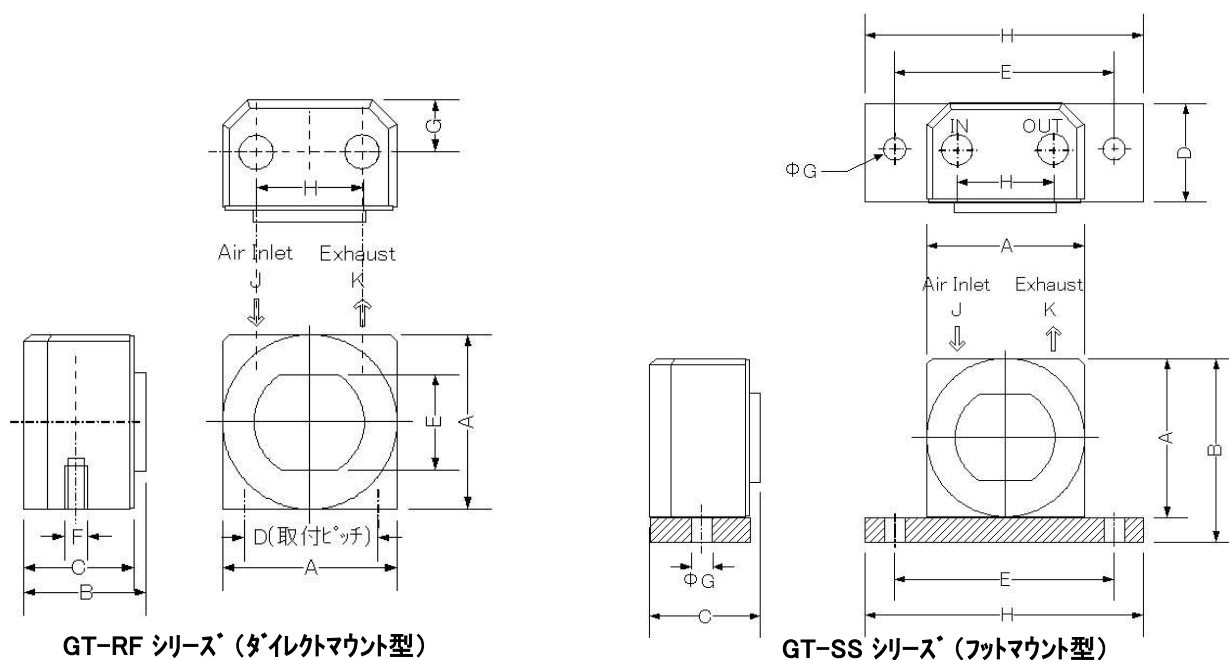
食品工場用に設計されており、ステンレス製で凹凸が少ないため、洗浄しやすい構造です。ステンレスボディ内にタービンがベアリングで支えられており、ローターの空間部と高密度部との重量アンバランスにより遠心力を発生させます。簡単なバルブ操作による給気エア圧の増減で振動数、加振力、振幅の変更が可能です。簡単な構造のため故障が少なく、軽量コンパクトで、メンテナンスコストを最小限に抑えることが出来ます。スタート、停止はバルブの開閉だけで行えるので、自動システムへの組み込みも容易です。動力源に電気を使用していないので、爆発の危険がありません。用途：食品工場、薬品工場、半導体製造工場向けに最適。コンベヤー減列ガイド、ふるい、充填、脱泡、剥離、拡散用など

## 仕様

様式	ステンレス製タービンバイブレーター
振動数	14000~37000 vpm
キャップ材質	ステンレス (SUS316)
ハウジング材質	ステンレス (SUS316)
潤滑油	オイルフリー仕様 (絶対給油しないで下さい)
供給エア	2 to 6 bar (0.2MPa~0.6MPa)
供給エア条件	エアラインフィルタを使用のこ
周囲温度	5-120℃
騒音レベル	60~75 dBA (サイレンサー装着時)

## 性能

Type	エア消費量 NI/min			振動数 vpm			振動力 N		
	2bar	4bar	6bar	2bar	4bar	6bar	2bar	4bar	6bar
GT-10-RF	46	80	112	27000	32000	37000	750	1350	2100
GT-10-SS	46	80	112	27000	32000	37000	750	1350	2100
GT-16-RF	120	200	290	20000	23000	27500	1700	2500	3700
GT-16-SS	120	200	290	20000	23000	27500	1700	2500	3700
GT-25-RF	185	325	455	14000	17000	19500	2500	4150	5700
GT-25-SS	185	325	455	14000	17000	19500	2500	4150	5700



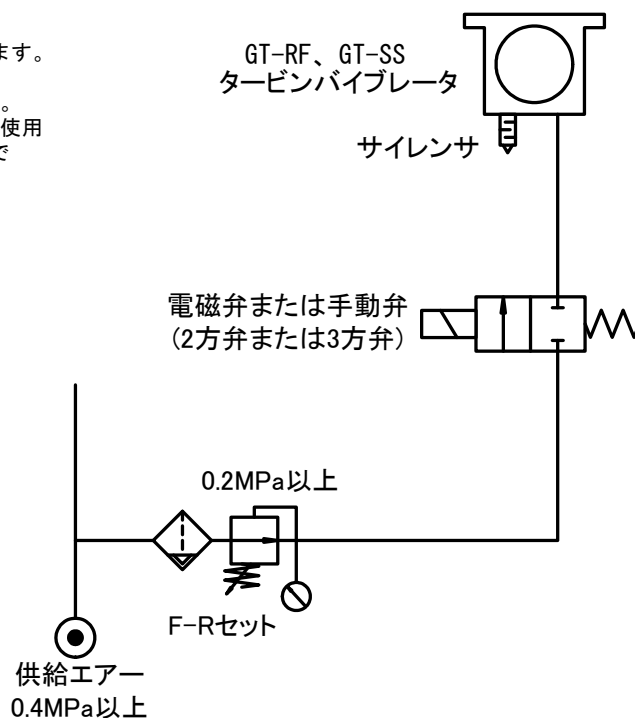
GT-RF シリーズ (ダイレクトマウント型)

GT-SS シリーズ (フットマウント型)

Type	A mm	B mm	C mm	D mm	E mm	F 固定ネジ	G mm	H mm	J & K 配管	重量 kg
GT-10-RF	49	38	32	36	27	M6	15.5	28.5	1/8"	0.525
GT-10-SS	49	55	38	30	68	6	7	86	1/8"	0.625
GT-16-RF	64	45	39	48	36	M8	20.5	39	1/4"	1.002
GT-16-SS	64	75	45	40	90	10	9	113	1/4"	1.307
GT-25-RF	78	55	49	60	50	M10	27.5	50	1/4"	1.807
GT-25-SS	78	88	55	50	104	10	9	128	1/4"	2.284

配管例

- パイプレーターの運転、停止には通常電磁弁または手動弁を使用します。GT-RF、GT-SSタービンタイプの場合は2方弁または3方弁を使用し、開閉バルブとパイプレーターとの距離は1メートル以内にしてください。
- コンプレッサー供給エアは必ずF-R (フィルタ、レギュレータ) を使用し、エア圧力は2bar以上 (0.2MPa以上) 6bar以下 (0.6MPa以下) でご使用ください。
- 配管に使う適用チューブサイズは下記を基準にしてください。  
R1/8" ----- φ6mm以上  
R1/4" ----- φ8mm以上
- GT-RF、GT-SSタービンパイプレーターは完全オイルフリー仕様です。動作不良の原因となりますので潤滑油は絶対に使わないで下さい。



⚠️ ご注意

本カタログに記載の製品仕様及び性能数値は、メーカーあるいは当社における設計計算、社内試験、製品仕様実績、及び公的規格・仕様に基づき、一般的な使用条件下での、ユーザーガイドとして記載するものです。記載条件を外れたり、特殊な使用条件下で当該製品を使用される場合は、事前に当社へ相談頂くか、ユーザー各位の責任に基づき、性能確認のための研究・評価を行うことが必要です。この手続きを経ずに使用された場合、物的・人的障害が発生しても、メーカーおよび当社はその責任を負いかねます。本カタログの記載内容は、製品改良のため予告なく変更・改訂されることがあります。また、メーカーや当社が必要とする事由により予告なく製品が生産・販売中止される場合もあります。

株式会社タムラインターメーション

542-0086 大阪府中央区西心斎橋1-5-12  
TEL: 06-6251-4927 FAX: 06-6252-2187  
http://www.tamrax.com/