

Findeva

タービンバイブレータ GT シリーズ



tamrax

PNEUMATIC VIBRATORS

オイルフリー

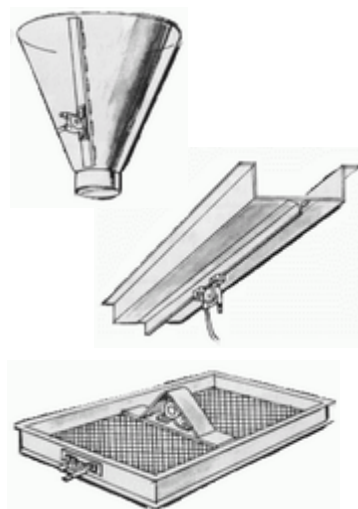
- 回転タイプの中で最も騒音レベルが低い
- 完全オイルフリーでメンテナンスフリー
- 高速で振動力が大きい
- 振動力無段可変
- 軽量、省スペース
- 防爆、防塵、防水
- 高温使用（120℃まで）

アルミボディ内にタービンがベアリングで支えられており、ローターの空間部と高密度部との重量アンバランスにより遠心力を発生させます。

簡単なバルブ操作による給気エア圧の増減で振動数、加振力、振幅の変更が可能です。簡単な構造のため故障が少なく、軽量コンパクトで、メンテナンスコストを最小限に抑えることが出来ます。

スタート、停止はバルブの開閉だけで行えるので、自動システムへの組み込みも容易です。動力源に電気を使用していないので、爆発の危険がありません。

用途：オイルフリーで低騒音のため、食品工業、薬品工業、半導体工業に最適。コンベヤー減速ガイド、ふるい、充填、脱泡、剥離、拡散用など。



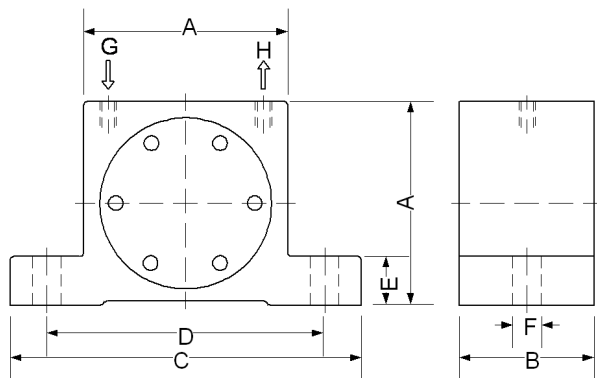
仕様

様式	タービンバイブレーター
振動数	5600~46000 vpm
キャップ材質	アルミ(ハードコーティング)
ハウジング材質	アルミ合金
潤滑油	オイルフリー仕様。(オイル厳禁)
供給エア圧力	2 to 6 bar (0.2MPa~0.6MPa)
供給エア条件	エアラインフィルターを使用のこと
周囲温度	5~120℃
騒音レベル	60~75 dBA (サイレンサー装着時)

性能

Type	エア消費量 Nl/min			振動数 vpm			振動力 N		
	2bar	4bar	6bar	2bar	4bar	6bar	2bar	4bar	6bar
GT-4	33	58	83	14000	15000	15000	135	180	200
GT-6	33	58	83	11500	12000	12500	130	175	210
GT-8	46	80	112	36000	42000	46000	990	2060	2910
GT-10	46	80	112	27500	35000	37500	840	1390	2400
GT-13	120	200	290	26000	30000	33000	1400	2440	3730
GT-16	120	200	290	17000	21500	24000	1220	2090	3160
GT-20	185	325	455	17000	20000	23000	2170	4040	5520
GT-25	185	325	455	12000	15500	17000	2120	3510	5070
GT-30	330	530	745	13000	14000	16000	3380	5430	7540
GT-36	330	530	745	8000	10000	13000	3290	5360	7190
GT-40	425	700	970	7700	8800	9500	4300	7300	9800
GT-48	425	700	970	6000	7500	9700	4900	7700	10500

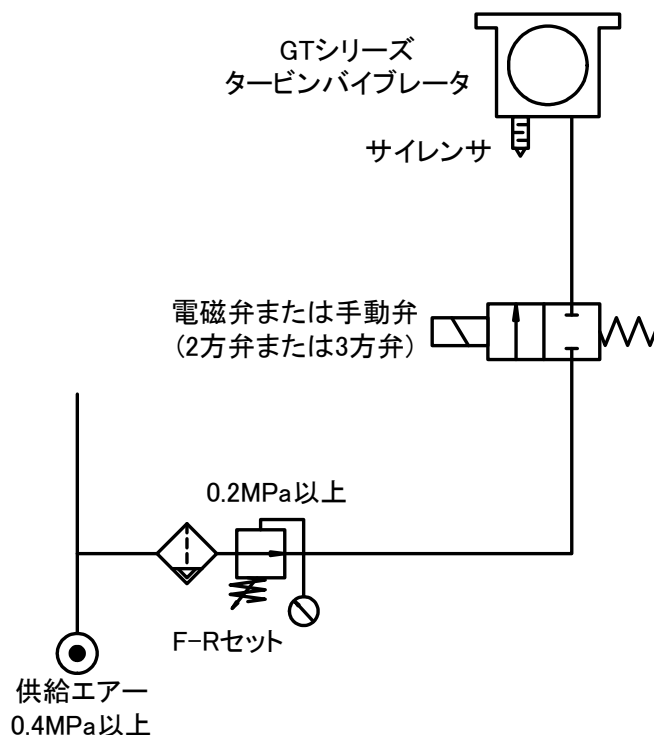
寸法



Type	A mm	B mm	C mm	D mm	E mm	F mm	G 配管	H 配管	重量 kg
GT-4	40	28	70	56	10.5	6	1/8"	1/8"	0.165
GT-6	40	28	70	56	10.5	6	1/8"	1/8"	0.17
GT-8	50	33	86	68	12	7	1/8"	1/8"	0.25
GT-10	50	33	86	68	12	7	1/8"	1/8"	0.255
GT-13	65	42	113	90	16	9	1/4"	1/4"	0.565
GT-16	65	42	113	90	16	9	1/4"	1/4"	0.58
GT-20	80	56	128	104	16	9	1/4"	1/4"	1.09
GT-25	80	56	128	104	16	9	1/4"	1/4"	1.12
GT-30	100	73	160	130	20	11	3/8"	3/8"	2.2
GT-36	100	73	160	130	20	11	3/8"	3/8"	2.3
GT-40	120	83	194	152	24	17	3/8"	3/8"	3.69
GT-48	120	83	194	152	24	17	3/8"	3/8"	3.89

配管例

- バイブレーターの運転、停止には通常電磁弁または手動弁を使用します。GTタービンタイプの場合は2方弁または3方弁を使用し、開閉バルブとバイブレーターとの距離は1メートル以内にしてください。
- コンプレッサー供給エアは必ずF-R（フィルタ、レギュレータ）を使用し、エア圧力は2bar以上（0.2MPa以上）でご使用ください。（6bar以下）
- 配管に使う適用チューブサイズは下記を基準にしてください。
R1/8" ----- φ6mm以上
R1/4" ----- φ8mm以上
R3/8" ----- φ10mm以上
- GTタービンバイブレーターは完全オイルフリー仕様です。動作不良の原因となりますので潤滑油は絶対に使わないで下さい。



△ ご注意

本カタログに記載の製品仕様及び性能数値は、メーカーあるいは当社における設計計算、社内試験、製品仕様実績、及び公的規格・仕様基準に準拠しており、該製品の一時的な使用条件下での、ユーザーガイドとして記載するものです。記載条件を外れたり、特殊な使用条件下で該製品を使用される場合は、事前に当社へご相談頂くか、ユーザー各位の責任に基づき、性能確認のための研究・評価を行うことが必要です。この手続きを経ずに使用された場合、物的・人的障害が発生しても、メーカーおよび当社はその責任を負いかねます。本カタログの記載内容は、製品改良のため予告なく変更・改訂されることがあります。また、メーカーや当社が必要とする事由により予告

株式会社タムライインターメーション

542-0086 大阪府中央区西心斎橋1-5-12
TEL:06-6251-4927 FAX:06-6252-2187
<http://www.tamrax.com/>