

Findeva

ピストンバイブレータ FPLF大型 シリーズ



tamrax

PNEUMATIC VIBRATORS

オイルフリー

- オイルフリーでメンテナンスフリー
- 大型ピストンタイプで、振動力が大きい
- 振動数、振動力など容易に調節可能
- エアー消費が少なく、騒音レベルが低い
- 瞬時スタート、瞬時停止が可能
- 防爆、防滴、防塵

ピストンバイブレータFPLFシリーズは、エアークッションタイプの内蔵ピストンの往復運動からリニア振動を発生させます。

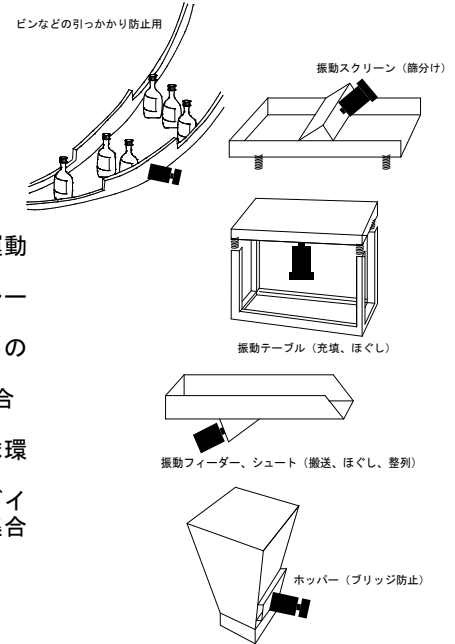
振動数、振動力、振幅などの調整には特別なコントロール装置は不要。フィルタ・レギュレータさえ用意すれば、振動数・振動力は簡単に調整できます。

稼働部品が少なく、メンテナンスコストを最小限に抑えることが出来、瞬時停止機能があるので、手動や自動システムへの組み込みも容易です。

FPLFピストンバイブレータはオイルフリーで、FDA（米国食品薬品局）ガイドラインに適合しており、食品、薬品工場向けに最適です。

FPLFピストンバイブレータは騒音レベルが非常に低く、空気消費量が非常に少なく、地球環境にやさしい設計となっています。

用途：オイルフリーで低騒音のため、食品工業、薬品工業に最適。ホッパー、コンベヤーガイド、シュート、振動フィーダー、振動テーブルなどの詰まり防止、搬送、ばらし、充填、集合、整列、散布、脱泡用など。



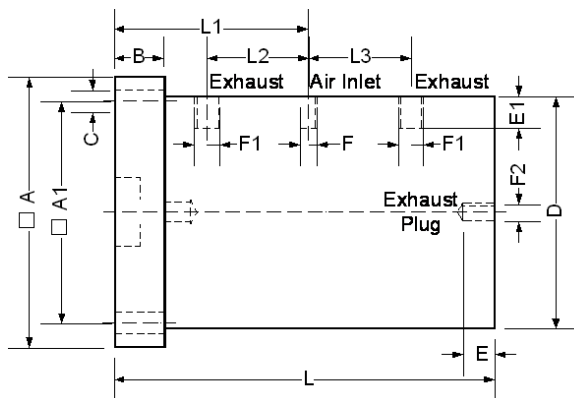
仕様

様式	ピストンバイブレータ（無衝撃ピストン密閉型）
振動数	1800～2800 rpm
ピストン	クロムメッキ真鍮
ハウジング	ハードアノダイズドアルミ合金
潤滑油	オイルフリー仕様 ただし、長寿命化には潤滑油使用が有利
供給エアー	0.2MPa～0.6MPa
供給エアー条件	エアーラインフィルターを使用のこと
周囲温度	5～50℃
騒音レベル	70～92 dBA（サイレンサー装着時）

性能

Type	エアー消費量			振動数			振動力		
	NI/min			rpm			N		
	0.2MPa	0.4MPa	0.6MPa	0.2MPa	0.4MPa	0.6MPa	0.2MPa	0.4MPa	0.6MPa
FPLF-50-M	48	120	192	1850	2300	2800	490	970	1660
FPLF-60-M	90	180	275	1950	2400	2700	610	1400	2170
FPLF-95-M	170	300	490	1800	2400	2800	1620	4060	6150

寸法



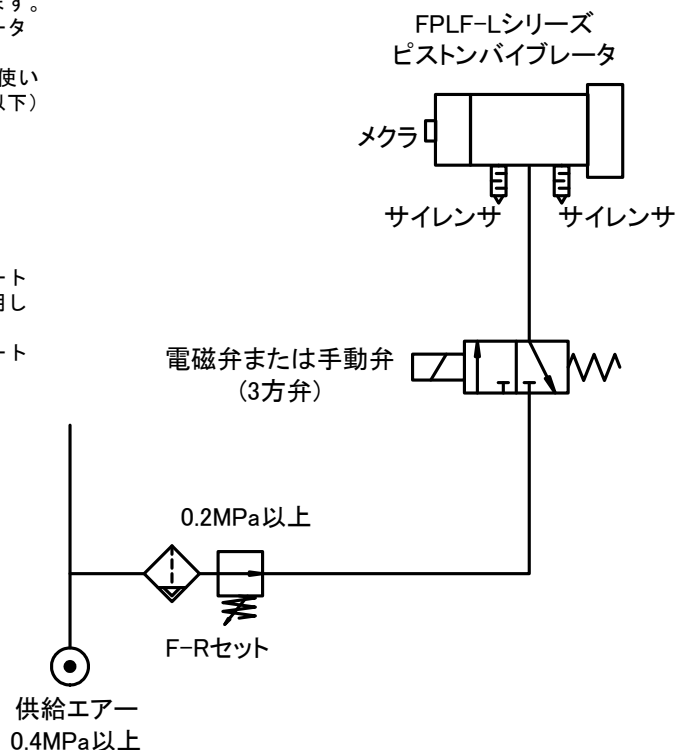
Type	A mm	A1 mm	B mm	C mm	D mm	E mm	E1 mm	F IN	F1 OUT	F2 Op	L mm	L1 mm	L2 mm	L3 mm	ハウジング kg	ピストン kg	合計 kg
FPLF-50-M	90	72	20	8.8	84	13	10	1/4"	1/4"	1/4"	154	78.5	41.5	41.5	1.350	1.500	3.250
FPLF-60-M	110	90	20	8.8	94	13	10	1/4"	3/8"	1/4"	154	78.5	41.5	41.5	1.520	2.150	4.250
FPLF-95-M	150	124	19	13	140	-	12	3/8"	3/8"	-	156	77.5	35	35	2.600	4.800	9.400

配管例

- パイプレーターの運転、停止には通常電磁弁または手動弁を使用します。FPLFシリーズの場合は必ず3方弁を使用し、開閉バルブとパイプレーターとの距離は1メートル以内にしてください。
- コンプレッサー供給エアは必ずF-R（フィルタ、レギュレータ）を使いエア圧力は2bar以上（0.2MPa以上）でご使用ください。（0.6MPa以下）
- オイルフリーですが、潤滑油を使ったほうが寿命的には有利です。（低粘度（#5）タービン油を補給し、滴下量は毎分2-3滴）
- 配管に使う適用チューブサイズは下記を基準にしてください。
R1/4" ----- φ8mm以上
R3/8" ----- φ10mm以上

注) 排気ポートについて

FPLF-50-M、60Mには側面にF1排気ポートが2ヶ所と、上面にF2排気ポートが1ヶ所あります。通常はF2ポートをメクラにして、F1ポートのみ使用しますので、F1ポート2ヶ所にサイレンサを取付けてください。集中排気が必要な場合のみF1ポートを使用します（この場合はF1ポート2ヶ所にはメクラをしてください）。



⚠️ ご注意

本カタログに記載の製品仕様及び性能数値は、メーカーあるいは当社における設計計算、社内試験、製品仕様実績、及び公的規格・仕様に基づき、仕様に準拠しており、該製品の一時的な使用条件下での、ユーザーガイドとして記載するものです。記載条件を外れたり、特殊な使用条件下で該製品を使用される場合は、事前に当社へ相談頂くか、ユーザー各位の責任に基づき、性能確認のための研究・評価を行うことが必要です。この手続きを経ずに使用された場合、物的・人的障害が発生しても、メーカーおよび当社はその責任を負いかねます。本カタログの記載内容は、製品改良のため予告なく変更・改訂されることがあります。また、メーカーや当社が必要とする事由により予告なく製品が生産・販売中止される場合もあります。

株式会社タムラインターメーション

542-0086 大阪府中央区西心斎橋1-5-12
TEL:06-6251-4927 FAX:06-6252-2187
<http://www.tamrax.com/>