

## 連続衝撃式／エアークッション式両用 ピストンバイブレーター

### FPK シリーズ

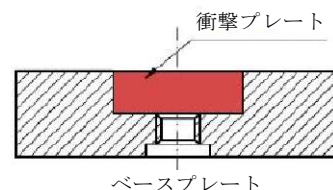
### オイルフリー



FPK-40

FPK-55

- マルチインパクトタイプ ですから短時間で衝撃効果を発揮  
できます
- 衝撃プレートは特殊硬質樹脂製を標準装備。オプションの 柔軟性  
のあるウレタンゴム製衝撃プレートを1個サービス添付（同梱）  
しています。
- タイマーなど必要とせず、瞬時スタート、瞬時停止が可能です
- 衝撃プレートをはずせば、エアークッション式バイブレーターとして  
も使えます



FINDEVA FPKシリーズバイブレーターは1台でエアークッション式と連続衝撃式の2つの目的に使えるユニークなピストンバイブレーターです。FPKシリーズは納入時は連続衝撃式バイブレーターモードに設定されていますが、底面のベースプレートを外し内部の溝に埋め込まれた衝撃プレートを外すことで、簡単にエアークッション式バイブレーターモードに変身させることができます。FPKシリーズ連続衝撃式エアークッション式バイブレーターは高価なコントローラーなどをまったく必要とせず、マルチインパクトを発生することができ、一般的な単衝撃式エアークッション式（シングルインパクトタイプ）よりも単位時間当たりの衝撃数が非常に多いため、短時間で衝撃効果を発揮できます。

用途:ケミカル粉体、食品粉体、砂などのブリッジ防止に有効です。駆動源はエアのみで防爆仕様です。

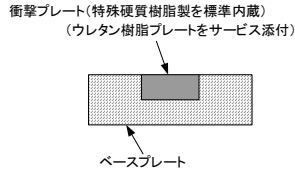
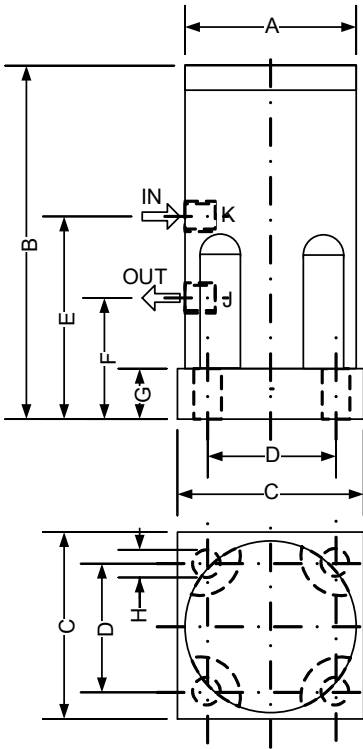
## 仕 様

様式	連続衝撃式／エアークッション式1台2役ピストンバイブレーター
ハウジング材質	ハードコートアルミ(アルマイト処理)
ピストン材質	ステンレス(PTFEコーティング表面処理)
ベースプレート部材質	アルミ合金プレート(特殊硬質樹脂製衝撃プレートを標準装備)(ウレタン樹脂製をサービス添付)
潤滑油	オイルフリー仕様ですが、オイルミストエアを使うと寿命が延長されます。
供給エア	2~6bar (0.2MPa~0.6MPa)
供給エア条件	5 $\mu$ エアラインフィルタを使用のこ
周囲温度	0~100℃(衝撃プレート材質に依存)

## 性 能

Type	エア消費量			振動数			振動力		
	NI/min			vpm			N		
	0.2MPa	0.4MPa	0.6MPa	0.2MPa	0.4MPa	0.6MPa	0.2MPa	0.4MPa	0.6MPa
FPK-40 (衝撃プレートなし)	90	130	220	1900	2200	2600	160	350	620
(ウレタンゴムプレート装着)	110	180	270	2400	3500	4300	300	6200	8300
(特殊硬質樹脂プレート装着) ※納入時標準	110	180	270	2400	3500	4300	7200	14000	16100
FPK-55 (衝撃プレートなし)	162	360	470	1350	1750	2050	510	1165	1985
(ウレタンゴムプレート装着)	230	380	500	2200	3400	4300	5430	21310	36570
(特殊硬質樹脂プレート装着) ※納入時標準	230	380	500	2200	3400	4300	17570	36960	56350

FPKシリーズ 寸法

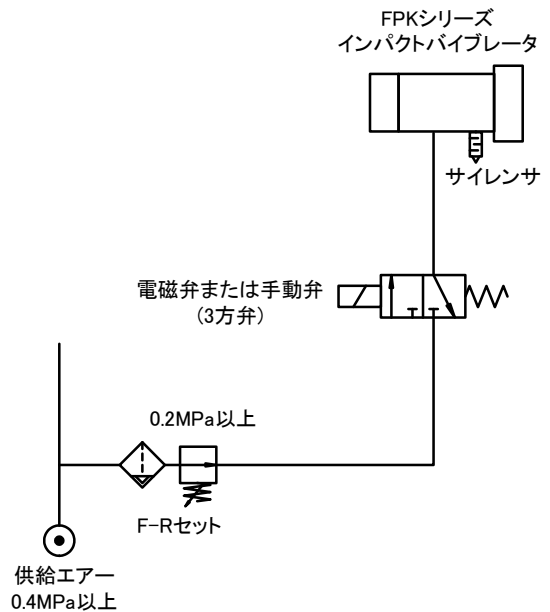


Sizes in mm

Model	A	B	C	D	E	F	G	H	J	K
FPK-40	68	140	74	51	80	48	20	11	1/4"	1/4"
FPK-55	94	191	104	78	111	60	25	13	3/8"	3/8"

配管例 および 取扱注意事項

- パイプレーターの運転、停止には通常電磁弁または手動弁を使用します。FPKシリーズパイプレーターの作動には必ず3方弁を使用し、開閉バルブとパイプレーターとの距離は1メートル以内にしてください。
- コンプレッサ供給エアは必ずF-R（フィルタ、レギュレータ）を使用し、エア圧力は2bar以上（0.2MPa以上）でご使用ください。（0.6MPa以下）
- FPKシリーズパイプレーターはオイルフリー仕様であり、潤滑油は特に必要ありませんが、より長寿命を望まれる場合はルブリケータを使うことも可能です。
- 納入時に装着されている特殊硬質樹脂製衝撃板（インパクトプレート）は、特に高振動数での衝撃に最適のように設計されています。この場合排気音はかなり高くなりますので、サイレンサーは必ず装着してください。
- オプションとして硬質ウレタン製衝撃板を同梱しています。この衝撃板に取替えることで、衝撃音を低減することができます。（ただし、衝撃力は弱くなります）  
また、衝撃プレートを全く使わなければエアクッション式パイプレーターとして使うこともできます。



**⚠️ ご注意**

本カタログに記載の製品仕様及び性能数値は、メーカーあるいは当社における設計計算、社内試験、製品仕様実績、及び公的規格・仕様に準拠しており、該当製品の一般的な使用条件下での、ユーザーガイドとして記載するものです。記載条件を外れたり、特殊な使用条件下で該当製品を使用される場合は、事前に当社へ相談頂くか、ユーザー各位の責任に基づき、性能確認のための研究・評価を行うことが必要です。この手続きを経ずに使用された場合、物的・人的障害が発生しても、メーカーおよび当社はその責任を負いかねます。本カタログの記載内容は、製品改良のため予告なく変更・改訂されることがあります。また、メーカーや当社が必要とする事由により予告なく製品が生産・販売中止される場合もあります。

株式会社タムライインターメーション

542-0086 大阪府中央区西心斎橋1-5-12  
 TEL: 06-6251-4927 FAX: 06-6252-2187  
<http://www.tamrax.com/>