

Findeva

ピストンバイブレータ FP大型 シリーズ



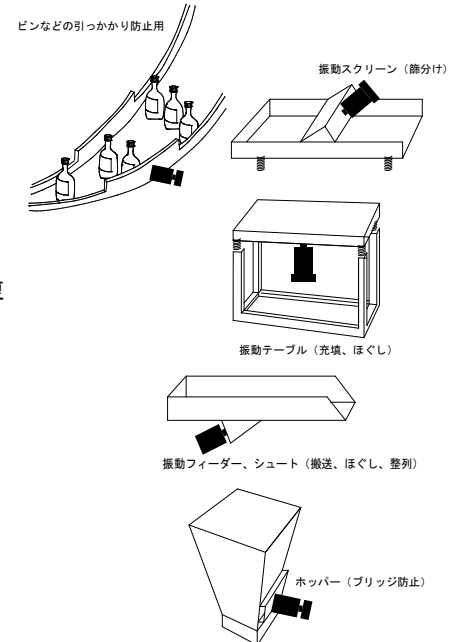
tamrax
PNEUMATIC VIBRATORS

- 大型ピストンタイプで、振動力が大きい
- 振動数、振動力など容易に調節可能
- エア消費が少なく、騒音レベルが低い
- 瞬時スタート、瞬時停止が可能
- 防爆、防滴、防塵

ピストンバイブレータFPシリーズは、エアークッションタイプの内蔵ピストンの往復運動からリニア振動を発生させます。

振動数、振動力、振幅などの調整には特別なコントロール装置は不要。フィルタ・レギュレータ・ルブリケータを用意すれば、振動数・振動力は簡単に調整できます。稼働部品が少なく、メンテナンスコストを最小限に抑えることが出来、瞬時停止機能があるので、手動や自動システムへの組み込みも容易です。FPピストンバイブレータは騒音レベルが非常に低く、空気消費量が非常に少なく、地球環境にやさしい設計となっています。

用途：ホッパー、コンベヤーガイド、シュート、振動フィーダー、振動テーブルなどの詰まり防止、搬送、ばらし、充填、集合、整列、散布、脱泡用など。



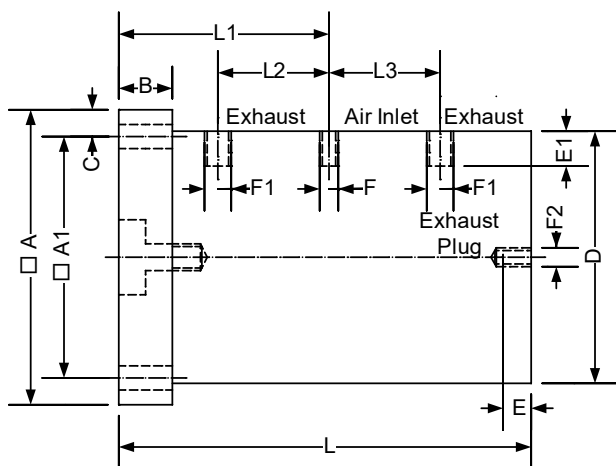
仕様

様式	ピストンバイブレータ(無衝撃ピストン密閉型)
振動数	1800~2800 vpm
ピストン	ブロンズ
ハウジング	ハードアノダイズドアルミ合金
潤滑油	必要。給油(Oil ISO VG5 = 5 cSt/40°C) タービン油#5を推奨 モービル VELOCITE、日石 スピノックス、出光 ダフニー など
供給エア	2 to 6 bar (0.2MPa~0.6MPa)
供給エア条件	エアラインフィルターを使用のこ
周囲温度	5~50°C
騒音レベル	70~92 dBA (サイレンサー装着時)

性能

Type	エア消費量			振動数			振動力		
	NI/min			vpm			N		
	0.2MPa	0.4MPa	0.6MPa	0.2MPa	0.4MPa	0.6MPa	0.2MPa	0.4MPa	0.6MPa
FP-50-M	48	120	192	1850	2300	2800	490	970	1660
FP-60-M	90	180	275	1950	2400	2700	610	1400	2170
FP-95-M	170	300	490	1800	2400	2800	1620	4060	6150

寸法



Type	A	A1	B	C	D	E	E1	F	F1	F2	L	L1	L2	L3	ハウジング	ピストン	合計
	mm	mm	mm	mm	mm	mm	mm	IN	OUT	Op	mm	mm	mm	mm	kg	kg	kg
FP-50-M	90	72	20	8.8	84	13	10	1/4"	1/4"	1/4"	154	78.5	41.5	41.5	1.350	1.500	3.250
FP-60-M	110	90	20	8.8	94	13	10	1/4"	3/8"	1/4"	154	78.5	41.5	41.5	1.520	2.150	4.250
FP-95-M	150	124	19	13	140	-	12	3/8"	3/8"	-	156	77.5	35	35	2.600	4.800	9.400

配管例

- バイブレーターの運転、停止には通常電磁弁または手動弁を使用します。FPピストンタイプの場合は必ず3方弁を使用し、開閉バルブとバイブレーターとの距離は1メートル以内にしてください。
- コンプレッサー供給エアは必ずF-R-L（フィルタ、レギュレータ、ルブリケーター）を使用し、エア圧力は2bar以上（0.2MPa以上）でご使用ください。（0.6MPa以下）
- ルブリケーターの潤滑油は低粘度（#5）タービン油を補給し、滴下量は毎分2-3滴が標準です。
- 配管に使う適用チューブサイズは下記を基準にしてください。
R1/4" ----- φ8mm以上
R3/8" ----- φ10mm以上
- FPシリーズは短時間の使用ならオイルフリーでも使えますが、寿命が短くなることがありますのでできるだけ潤滑油を使用してください。特に垂直方向以外の取付け方向などでお使いの場合は、ハウジング内部の磨耗によるトラブルを避けるため必ずオイルが必要です。

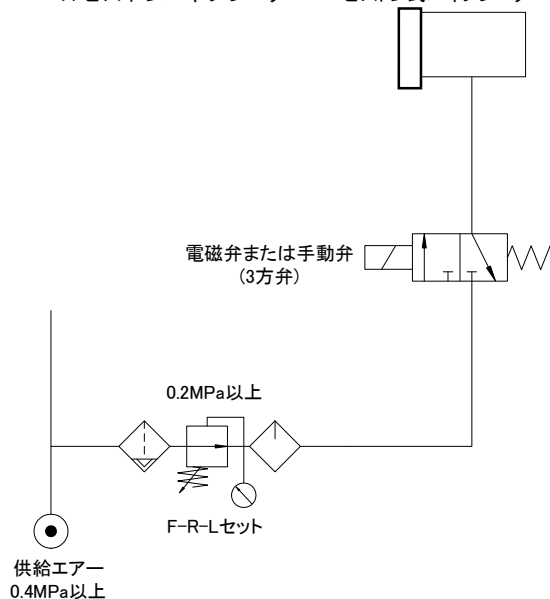
注1) 排気ポートについて

FP-50-M、60Mには側面にF1排気ポートが2ヶ所と、上面にF2排気ポートが1ヶ所あります。通常はF2ポートをメクラにして、F1ポートのみ使用しますので、F1ポート2ヶ所にサイレンサを取付けてください。集中排気が必要な場合のみF1ポートを使用します（この場合はF1ポート2ヶ所にはメクラをしてください）。

注2) FP大型バイブレーターへのスピコン使用はサポートいたしません。

F2ポートにスピコンを使用すると、バイブレーターの作動が非常に不安定になります。この問題はF1ポート2ヶ所にそれぞれ独立した2個のスピコンを取付けることで、やや改善されることがありますが、スピコンでの流量調節に多大な手間がかかることがあり、あまり現実的な解決法とはいえません。

FPピストンバイブレーター ピストン式バイブレーター



△ ご注意

本カタログに記載の製品仕様及び性能数値は、メーカーあるいは当社における設計計算、社内試験、製品仕様実録、及び公的規格・仕様に準拠しており、該当製品の一般的な使用条件下での、ユーザーガイドとして記載するものです。記載条件を外れたり、特殊な使用条件下で当該製品を使用される場合は、事前に当社へご相談頂くか、ユーザー各位の責任に基づき、性能確認のための研究・評価を行う必要があります。この手続きを経ずに使用された場合、物的・人的障害が発生しても、メーカーおよび当社はその責任を負いかねます。本カタログの記載内容は、製品改良のため予告なく変更・改訂されることがあります。また、メーカーや当社が必要とする事由により予告なく製品が生産・販売中止される場合もあります。

Manufactured by
FINDEVA AG
Oerlingen, Switzerland

株式会社タムラインターメーション

542-0086 大阪府中央区西心斎橋1-5-12
TEL:06-6251-4927 FAX:06-6252-2187
http://www.tamrax.com/