

TAMRAX 連続衝撃式エアノッカー FAL-18K

取扱説明書

(オイルフリー仕様)

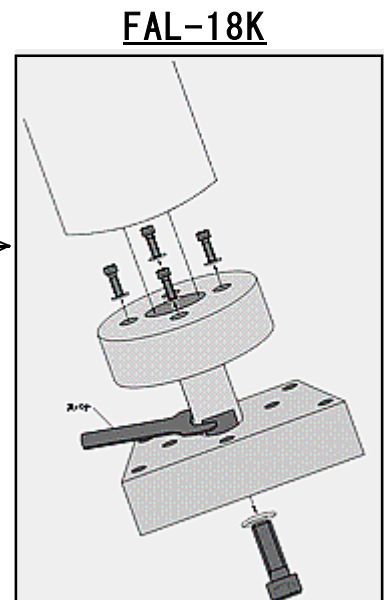
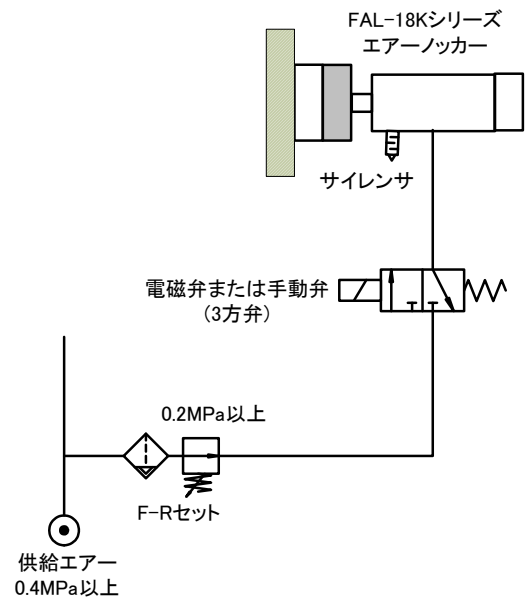


ピストンロッド突出式バイブレータFALシリーズに衝撃用ウレタンプレートを組み込んだ、マルチインパクト・エアノッカーです。これらは、高価なコントローラーなどをまったく必要とせず、連続衝撃式エアノッカー（マルチインパクトタイプ）として働きますので、一般的な単衝撃式エアノッカー（シングルインパクトタイプ）よりも時間当たりの衝撃数が多く、短時間で衝撃効果を発揮できます。

ケミカル粉体、食品粉体、砂などのブリッジ防止に有効です。
駆動源はエアのみで防爆仕様です。

使用前の注意事項および配管例

- エアノッカーの運転、停止には必ず3方弁を使用し、開閉バルブとバイブレータとの距離は1メートル以内にしてください。
(停止時にバイブレータ内に残圧があった場合でも、3方弁から残圧が自動排気され、次のスタートが瞬時可能となります)
- コンプレッサー供給エアには必ずF-R（フィルタ、レギュレータ）使用し、エア圧力は0.2MPa～0.6MPaでご使用ください。
- 配管に使う適用チューブサイズは下記を基準にしてください。
R1/8" ----- φ6mm以上
- FAL-18Kエアノッカーを4本のM6ボルトおよびスプリングワッシャーで対象物にしっかりと固定してください。
- 毎日運転前にはネジの緩みがないかをチェックし、時々ネジの増締めしてください。運転中に異常音やバイブレータ本体に少しでも横ゆれが感じられた場合は、即刻運転を停止し、ノッカーのウレタンプレートを固定している4本のM6キャップボルトを緩めてから、ピストンロッドのスパナ掛を使ってアルミプレートの裏のM10ボルトをしっかりと増締めしてください。（作業後、ウレタンプレート固定用M6ボルト4本を締める事も忘れないでください）
- 本製品は、ウレタンプレートおよびアルミプレートを取り外すことで、通常のエアクッション式ピストンバイブレータ（FAL-18）として使うことも出来ます。（FAL-18取扱説明書を参照の事）
- ウレタンプレートの損傷や劣化がひどくなった場合は、新しいウレタンプレートと交換してください（オプション）



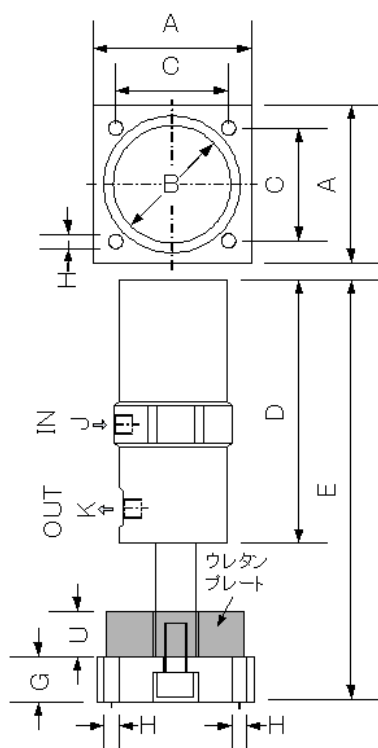
仕様

様式	連続衝撃式エアノッカー
ハウジング材質	FAL-18(ハードアダイストアルミ)
ピストン材質	FAL-18(ステンレス)
プレート部材質	アルミ合金+硬質ウレタンゴム
潤滑油	オイルフリー
供給エア	2~6bar (0.2MPa~0.6MPa)
供給エア条件	エアラインフィルターを使用のこと
周囲温度	5~50°C

性能

Type	エア消費量 NI/min			振動数 vpm			振動力 N		
	2bar	4bar	6bar	2bar	4bar	6bar	2bar	4bar	6bar
FAL-18K(無衝撃時)	14	35	57	1000	1290	1580	87	153	236
FAL-18K(衝撃時)	18	46	70	1290	1716	1952	112	203	291

寸法



Type	A	B	C	D	E max	E min	G	H	U	J	K
	mm	φ	mm	mm	mm	mm	mm	φ	mm	IN	OUT
FAL-18K	60	53	46	117	183	157	20	6.5	25	1/8"	1/8"

重量 : 1.1kg

⚠️ ご注意

本カタログに記載の製品仕様及び性能数値は、メーカーあるいは当社における設計計算、社内試験、製品仕様実績、及び公的規格・仕様に準拠しており、該当製品の一般的な使用条件下での、ユーザーガイドとして記載するものです。記載条件を外れたり、特殊な使用条件下で該当製品を使用される場合は、事前に当社へご相談頂くか、ユーザー各位の責任に基づき、性能確認のための研究・評価を行うことが必要です。この手続きを終りに使用された場合、物的・人的障害が発生しても、メーカーおよび当社はその責任を負いかねます。本カタログの記載内容は、製品改良のため予告なく変更・改訂されることがあります。また、メーカーや当社が必要とする事由により予告なく製品が生産・販売中止される場合もあります。

株式会社タムライインターメーション

542-0086大阪市中央区西心斎橋1-5-12
 TEL:06-6251-4927 FAX:06-6252-2187
<http://www.tamrax.com/>