

# Findeva

## ピストンバイブレータ FAL シリーズ

### オイルフリー



# tamrax

PNEUMATIC VIBRATORS

- オイルフリーでメンテナンスフリー
- ピストン突出タイプなので応用範囲が広い
- 振動数が低く、振動力が大きい
- 振動数、振動力など容易に調節可能
- エア消費が少なく、騒音レベルが低い
- 瞬時スタート、瞬時停止が可能
- 防爆、防滴、防塵

ピストンバイブレーターFALシリーズは、エアークッションタイプの内蔵ピストンの往復運動からリニア振動を発生させます。

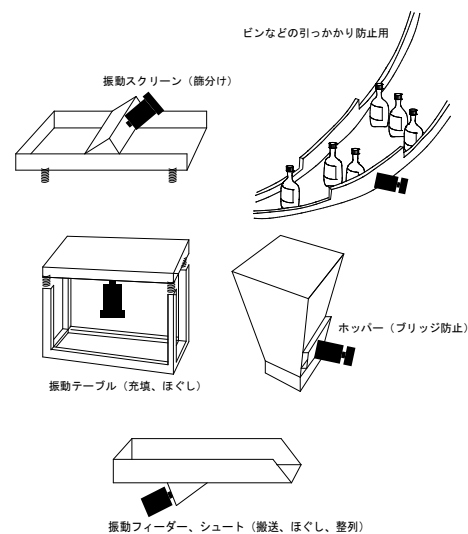
FALシリーズは、ユニークなロッド突出式バイブレータで様々なアプリケーションに使われます。

振動数、振動力、振幅などの調整には特別なコントロール装置は不要。フィルタ・レギュレータを用意すれば、振動数・振動力は簡単に調整できます。

FALピストンバイブレーターはオイルフリーで、食品、薬品工場向けに最適です。稼働部品が少なく、メンテナンスコストを最小限に抑えることが出来、瞬時停止機能があるので、手動や自動システムへの組み込みも容易です。

FALピストンバイブレーターは騒音レベルが非常に低く、空気消費量が非常に少なく、地球環境にやさしい設計となっています。

用途：オイルフリーで低騒音のため、食品工業、薬品工業に最適。ホッパー、コンベヤーガイド、シュート、振動フィーダー、振動テーブルなどの詰まり防止、搬送、ばらし、充填、集合、整列、散布、脱泡用など。



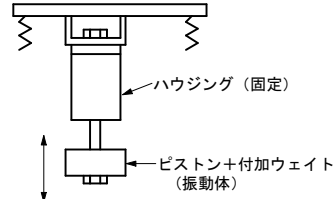
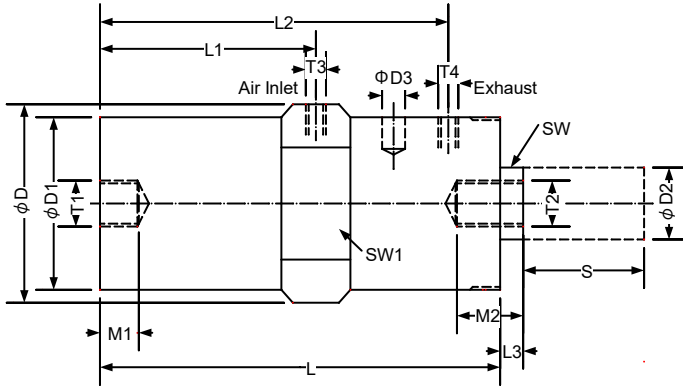
## 仕様

|         |                            |
|---------|----------------------------|
| 様式      | ピストンバイブレーター(ピストンロッド突出型)    |
| 振動数     | 1130~3400 vpm              |
| ピストン    | ステンレス                      |
| ハウジング   | ハードアノダイズドアルミ               |
| 潤滑油     | オイルフリー仕様                   |
| 供給エアー   | 2 to 6 bar (0.2MPa~0.6MPa) |
| 供給エアー条件 | エアーラインフィルターを使用のこと          |
| 周囲温度    | 5~150℃                     |
| 騒音レベル   | max.80dBA(サイレンサー装着時)       |

## 性能

| Type   | 付加おもり               | エアー消費量 |      |      | 振動数  |      |      | 振動力  |      |      |
|--------|---------------------|--------|------|------|------|------|------|------|------|------|
|        |                     | Nl/min |      |      | vpm  |      |      | N    |      |      |
|        |                     | 2bar   | 4bar | 6bar | 2bar | 4bar | 6bar | 2bar | 4bar | 6bar |
| FAL-8  | なし                  | 8      | 18   | 30   | 2050 | 2900 | 3400 | 12   | 30   | 42   |
|        | SM8-1               | 7      | 15   | 26   | 1690 | 2280 | 2710 | 13   | 31   | 44   |
|        | SM8-2               | 5      | 14   | 24   | 1240 | 1710 | 2030 | 12   | 33   | 48   |
| FAL-18 | なし                  | 20     | 40   | 60   | 1420 | 1900 | 2250 | 60   | 140  | 205  |
|        | SM16-1              | 13     | 33   | 54   | 890  | 1210 | 1410 | 75   | 179  | 236  |
|        | SM16-2              | 12     | 30   | 52   | 750  | 910  | 1210 | 79   | 132  | 256  |
| FAL-25 | なし                  | 40     | 110  | 155  | 1130 | 1550 | 2020 | 120  | 265  | 530  |
|        | SM25-2              | 34     | 81   | 145  | 780  | 1000 | 1210 | 144  | 259  | 462  |
|        | SM25-3              | 32     | 76   | 137  | 610  | 790  | 970  | 186  | 303  | 537  |
| FAL-35 | なし                  | 75     | 220  | 350  | 1240 | 1550 | 2010 | 205  | 340  | 655  |
|        | SM25-3              | 66     | 165  | 323  | 870  | 1080 | 1490 | 254  | 515  | 783  |
|        | (SM25-2)+(2xSM25-3) | 61     | 142  | 283  | 660  | 840  | 1060 | 332  | 641  | 890  |

# 寸法

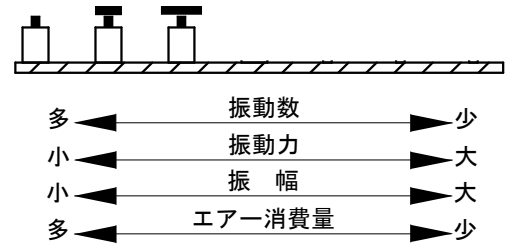


| Type   | L   | L1   | L2   | L3 | S  | D  | D1 | D2 | D3 | T1  | T2  | T3   | T4   | M1 | M2 | SW | SW1 | HOUSING kg | PISTON kg | TOTAL kg |
|--------|-----|------|------|----|----|----|----|----|----|-----|-----|------|------|----|----|----|-----|------------|-----------|----------|
| FAL-8  | 91  | 47   | 74   | 5  | 27 | 25 | 20 | 8  |    | M6  | M5  | M5   | M5   | 10 | 15 | 7  | 23  | 0.051      | 0.036     | 0.100    |
| FAL-18 | 117 | 64.5 | 99.5 | 8  | 38 | 53 | 48 | 18 |    | M10 | M10 | G1/8 | G1/8 | 13 | 24 | 14 | 50  | 0.450      | 0.245     | 0.730    |
| FAL-25 | 139 | 75   | 121  | 8  | 42 | 69 | 60 | 25 |    | M16 | M16 | G1/4 | G1/4 | 14 | 23 | 22 | 65  | 0.780      | 0.560     | 1.140    |
| FAL-35 | 140 | 73   | 122  | 12 | 43 | 88 | 78 | 35 | 8  | M16 | M16 | G1/4 | G1/4 | 14 | 25 | 27 |     | 1.130      | 1.250     | 2.560    |

## 付加おもり(オプションパーツ)

| 用途(使用可能なFALのタイプ) | おもり型式  | 寸法(外径x厚) | キリ穴  | 重量    |
|------------------|--------|----------|------|-------|
|                  |        | mm       | Φmm  | kg    |
| FAL-8            | SM8-1  | 17x10    | 5    | 0.015 |
|                  | SM8-2  | 30x10    | 5    | 0.053 |
| FAL-18           | SM16-1 | 50x20    | 10.5 | 0.29  |
|                  | SM16-2 | 65x20    | 10.5 | 0.51  |
| FAL-25<br>FAL-35 | SM25-1 | 50x20    | 16.5 | 0.27  |
|                  | SM25-2 | 65x20    | 16.5 | 0.47  |
|                  | SM25-3 | 100x20   | 16.5 | 1.18  |

## FALタイプの付加おもりと性能

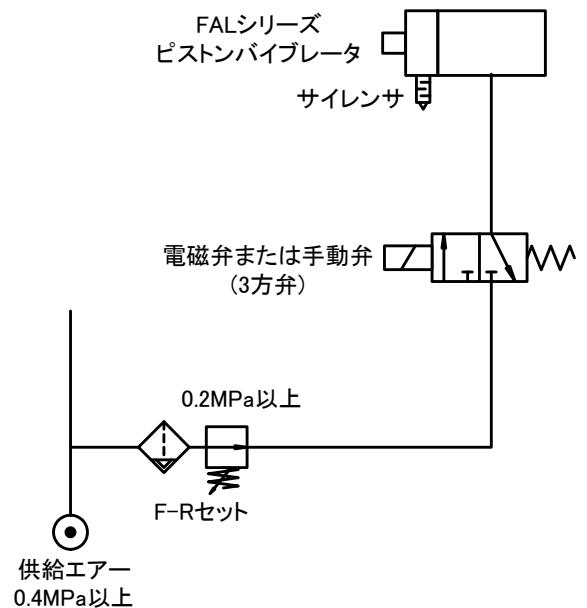


## 配管例

- パイプレーターの運転、停止には通常電磁弁または手動弁を使用します。FALピストンタイプの場合は必ず3方弁を使用し、開閉バルブとパイプレーターの距離は1メートル以内にしてください。
- コンプレッサー供給エアは必ずF-R (フィルタ、レギュレータ) を使用し、エア圧力は2bar以上 (0.2MPa以上) でご使用ください。(6bar以下)
- オイルフリーにてお使いいただけますが、ルブリケーターを装備することで寿命を延ばすことには有効です。
- 配管に使う適用チューブサイズは下記を基準にしてください。
  - M5 ----- φ4mm以上
  - R1/8" ----- φ6mm以上
  - R1/4" ----- φ8mm以上

### ※ご注意

FALシリーズは、外部にピストンが突出していますが、ピストン側を何かに固定したり、ピストン部分を対象物にぶつけたりするとピストン、シリンダーに負荷がかかり、深刻な破損の原因となりますので、そういった使用方法は厳禁です。ピストン部分は、完全にフリーの状態でご使用いただき、ピストン部分には、絶対に何も接触しないようにして使用してください。ピストン部のネジはあくまで、純正の付加オモリを取り付ける為だけの物です。



## ⚠️ ご注意

本カタログに記載の製品仕様及び性能数値は、メーカーあるいは当社における設計計算、社内試験、製品仕様実績、及び公的規格・仕様に準拠しており、該当製品の一般的な使用条件下での、ユーザーガイドとして記載するものです。記載条件を外れたり、特殊な使用条件下で該当製品を使用される場合は、事前に当社へご相談頂くか、ユーザー各位の責任に基づき、性能確認のための研究・評価を行うことが必要です。この手続きを経ずに使用された場合、物的・人的障害が発生しても、メーカーおよび当社はその責任を負いかねます。本カタログの記載内容は、製品改良のため予告なく変更・改訂されることがあります。また、メーカーや当社が必要とする事由により予告

## 株式会社タムライインターメーション

542-0086 大阪府中央区西心斎橋1-5-12  
 TEL: 06-6251-4927 FAX: 06-6252-2187  
<http://www.tamrax.com/>