

# 簡易クランプ TC シリーズ

**tamrax**  
PNEUMATIC VIBRATORS



バイブレータ取付箇所が溶接できない場合等に便利な取り外し可能簡易クランプを取り揃えております。用途により取付箇所を移動させたいとき等、一時的に取付を行う際に最適です。

「TC6-16」「TC8-22」は回転式のバイブレータに2個組で使用します。  
「TC8-22P」「TC10-22P」はピストン式のバイブレータに使用します。

## 仕 様

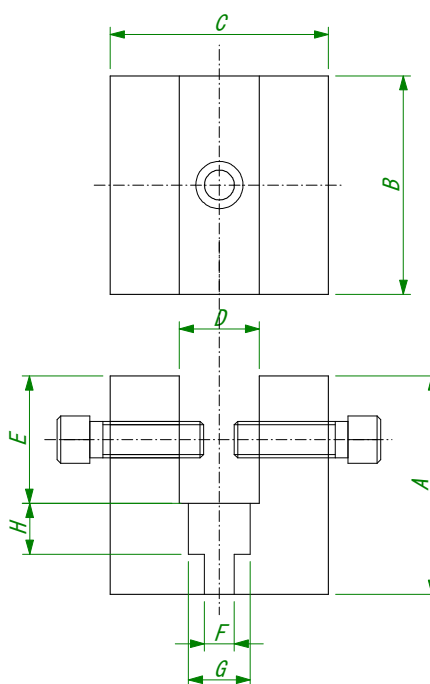
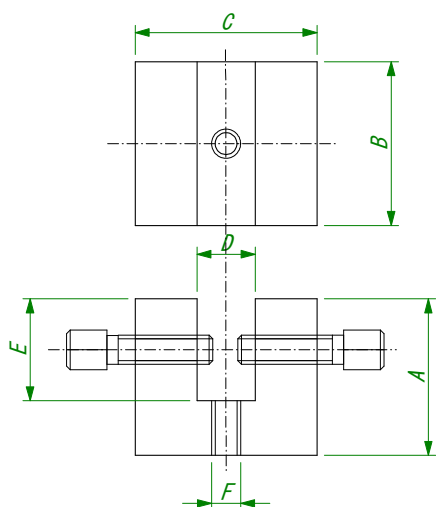
名称	バイブレータ取付用簡易クランプ
材質	アルミ合金

使用可能バイブレータ				
Type	TC6-16	TC8-22	TC8-22P	TC10-22P
GT	4~10	13~25		
K	8~10	13~25		
R	50	65~80		
DAR	2	3		
FP&FPLF			12-S~12-L	18-S~18-L
FAL	8			18
VTL				155~165

# 寸法

TC6-16 TC8-22

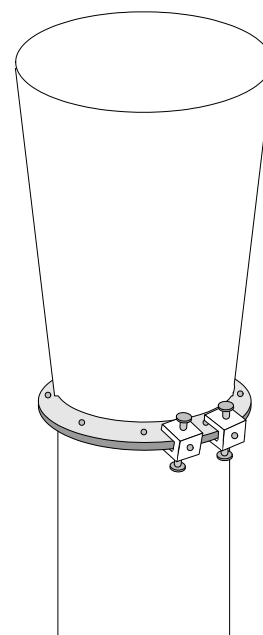
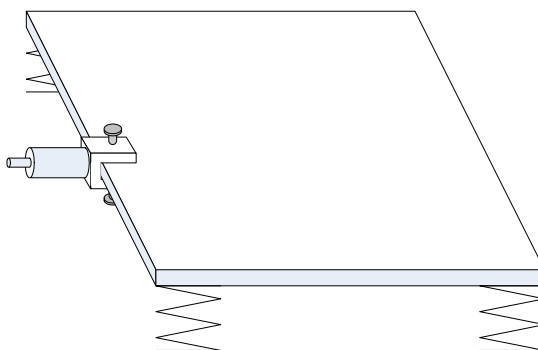
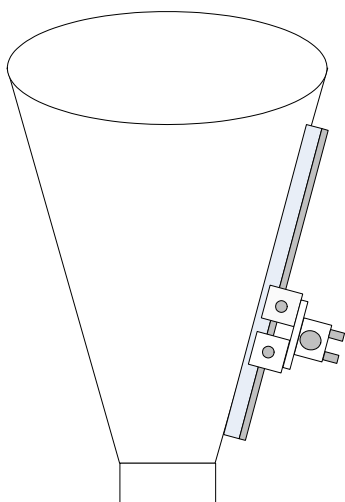
TC8-22P TC10-22P



Type	A	B	C	D	E	F	G	H
	mm	mm	mm	mm	mm	mm	mm	mm
TC6-16	43	45	50	16	28	M6		
TC8-22	60	60	60	22	35	M8		
TC8-22P	60	60	60	22	35	8.5	17	14
TC10-22P	60	60	60	22	35	10.5	17	14

## 取付例

既設のリブを利用し、クランプを使用することにより簡易に取付ができます。



### △ ご注意

本カタログに記載の製品仕様及び性能数値は、メーカーあるいは当社における設計計算、社内試験、製品仕様実績、及び公的規格・仕様に基づき、当該製品の一般的な使用条件下での、ユーザーガイドとして記載するものです。記載条件を外れたり、特殊な使用条件下で当該製品を使用される場合は、事前に当社へご相談頂くか、ユーザー各位の責任に基づき、性能確認のための研究・評価を行うことが必要です。この手続きを経ずに使用された場合、物的・人的障害が発生しても、メーカーおよび当社はその責任を負いかねます。本カタログの記載内容は、製品改良のため予告なく変更・改訂されることがあります。また、メーカーや当社が必要とする事由により予告なく製品が生産・販売中止される場合もあります。

## 株式会社タムライインターメーション

542-0086 大阪市中央区西心斎橋1-5-12  
 TEL: 06-6251-4927 FAX: 06-6252-2187  
<http://www.tamrax.com/>  
 E-mail: info@tamrax.com