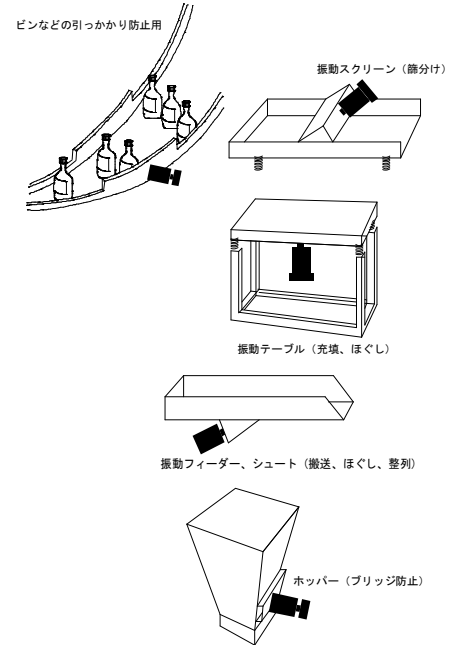




- 大型ピストンタイプで、振動力が大きい
- 振動数、振動力など容易に調節可能
- エアー消費が少なく、騒音レベルが低い
- 瞬時スタート、瞬時停止が可能
- 防爆、防滴、防塵

ピストンバイブレーターVFPシリーズは、エアークッションタイプの内蔵ピストンの往復運動からリニア振動を発生させます。振動数、振動力、振幅などの調整には特別なコントロール装置は不要。フィルタ・レギュレータ・ルブリケータを用意すれば、振動数・振動力は簡単に調整できます。稼働部品が少なく、メンテナンスコストを最小限に抑えることが出来、瞬時停止機能があるので、手動や自動システムへの組み込みも容易です。VFPピストンバイブレーターは騒音レベルが非常に低く、空気消費量が非常に少なく、地球環境にやさしい設計となっています。

用途：ホッパー、コンベヤーガイド、シュート、振動フィーダー、振動テーブルなどの詰まり防止、搬送、ばらし、充填、集合、整列、散布、脱泡用など。



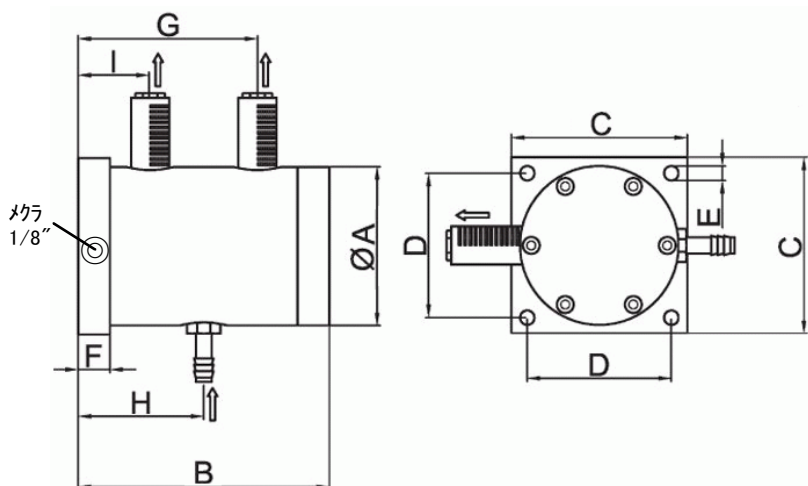
仕様

振動数	1630～4450 rpm
ピストン	ステンレス
ハウジング	ハードアノダイズドアルミ合金
取付方向	垂直または60度以上(スタート用スプリングが無いタイプなので、ピストンが自重で自然落下できる角度が必要です)。水平や60度以下で使用する場合は、ベースプレートのメクラプラグを外し、スタート用の2方弁を接続し、エアーを一瞬だけ供給してください。(バイブレーターが動き出せば2方弁をOFFにしてください)
潤滑油	必要。給油 (Oil ISO VG5 = 5 cSt/40°C) タービン油 #5を推奨 モービル VELOCITE、日石 スピノックス、出光 ダフニー など
供給エアー	2 to 6 bar (0.2MPa～0.6MPa)
供給エアー条件	エアーラインフィルターを使用のこと
周囲温度	5～60°C
騒音レベル	70～92 dBA (サイレンサー装着時)

性能

Type	エアー消費量			振動数			振動力		
	Nl/min			rpm			N		
	2bar	4bar	6bar	2bar	4bar	6bar	2bar	4bar	6bar
VFP75/01	110	235	370	2890	3780	4450	400	770	1180
VFP50/01	108	225	350	2280	2736	3260	450	750	1130
VFP54/02	100	300	420	1630	2350	2760	450	1210	2130
VFP50/04	126	282	450	2000	2500	3000	1130	2390	3500

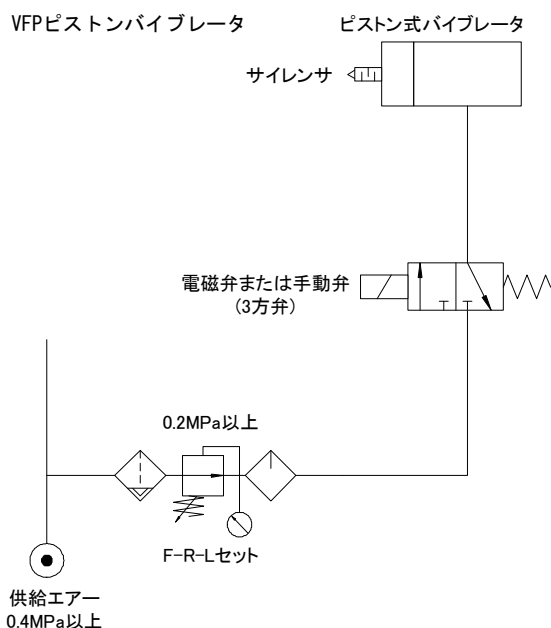
寸法



Type	A	B	C	D	E	F	G	H	I	K	L	ハウジング	ピストン	合計
	mm	mm	mm	mm	mm	mm	mm	IN	Op	OUT	mm	kg	kg	kg
VFP75/01	79	115	90	72	8.5	20	81	60	38	1/4"	1/4"	1.1	0.8	1.9
VFP50/01	79	155	90	72	8.5	20	121	80	40	1/4"	1/4"	1.5	1.4	2.9
VFP54/02	100	156	110	90	9	19	111	77.5	44	3/8"	3/8"	2.3	1.6	3.9
VFP50/04	140	157	150	124	13	20	112	89	45	3/8"	3/8"	11.6	4.3	15.9

配管例

- パイプレーターの運転、停止には通常電磁弁または手動弁を使用します。VFPピストンタイプの場合は必ず3方弁を使用し、開閉バルブとパイプレーターとの距離は1メートル以内にしてください。
- コンプレッサー供給エアは必ずF-R-L（フィルタ、レギュレータ、ルブリケータ）を使用し、エア圧力は2bar以上（0.2MPa以上）でご使用ください。（0.6MPa以下）
- ルブリケータの潤滑油は低粘度（#5）タービン油を補給し、滴下量は毎分2-3滴が標準です。
- 配管に使う適用チューブサイズは下記を基準にしてください。
R1/4" ----- φ8mm以上
R3/8" ----- φ10mm以上
- VFPシリーズは短時間の使用ならオイルフリーでも使えますが、寿命が短くなる場合がありますのでできるだけ潤滑油を使用してください。特に垂直方向以外の取付け方向などお使いの場合は、ハウジング内部の磨耗によるトラブルを避けるため必ずオイルが必要です。
- VFPシリーズの取付には垂直または60度以上の角度が必要です。
（スタート用スプリングが無いタイプなので、ピストンが自重で自然落下できる角度が必要です）
水平や60度以下で使用する場合は、ベースプレートのメクラプラグを外し、スタート用の2方弁を接続し、エアを一瞬だけ供給してください。
（パイプレーターが動き出せば2方弁をOFFにしてください）



△ ご注意

本カタログに記載の製品仕様及び性能数値は、メーカーあるいは当社における設計計算、社内試験、製品仕様実線、及び公的規格・仕様に準拠しており、該当製品の一般的な使用条件下での、ユーザーガイドとして記載するものです。記載条件を外れたり、特殊な使用条件下で該当製品を使用される場合は、事前に当社へご相談頂くか、ユーザー各位の責任に基づき、性能確認のための研究・評価を行う必要があります。この手続きを経ずに使用された場合、物的・人的障害が発生しても、メーカーおよび当社はその責任を負いかねます。本カタログの記載内容は、製品改良のため予告なく変更・改訂されることがあります。また、メーカーや当社が必要とする事由により予告なく製品が生産・販売中止される場合もあります。

Manufactured by
VIBTEC
England

株式会社タムライインターメーション

542-0086 大阪府中央区西心斎橋1-5-12
TEL:06-6251-4927 FAX:06-6252-2187
http://www.tamrax.com/