

Findeva

エアーノッカー
FKLシリーズ
(マルチインパクトタイプ)



TAMRAX

FKL100mi オイルフリー

- 連続インパクトタイプ
- 金属音の発生がなく、騒音レベルが低い
- スピコンの調整により打撃インターバルを調整可能(毎分0.5回~200回の変更可)
- 打撃力調整排気ポートにより3段階に打撃力調整可能
- 瞬時スタート、瞬時停止が可能
- 防爆、防滴、防塵

FKLシリーズはECの機械規格98/37/EC, EN292Parts1&2に適合しています。
衝撃力は本体側面にある排気サリシヤの位置を変える事で調整出来ます。
排気位置を上部にした時が衝撃力は最大となり、下部では最小となります。
納入時は最小の衝撃力(排気位置=下部)に調整されています。
打撃のインターバルは付属のスピコンの調節により簡単に変わる事が出来ます。
打撃インターバルは0.5~200打撃/分の調整が可能です。
FKLシリーズの本体、ベースはアルミ製で内部のインパクトプレートは特殊なプラスチックより作られていますので耳障りな金属音の発生がありません。
FKLシリーズは任意の衝撃力を設定出来る事が特徴です。
このノッカーは機械紛体、食品紛体、砂などのブリッジ防止などに有効です。

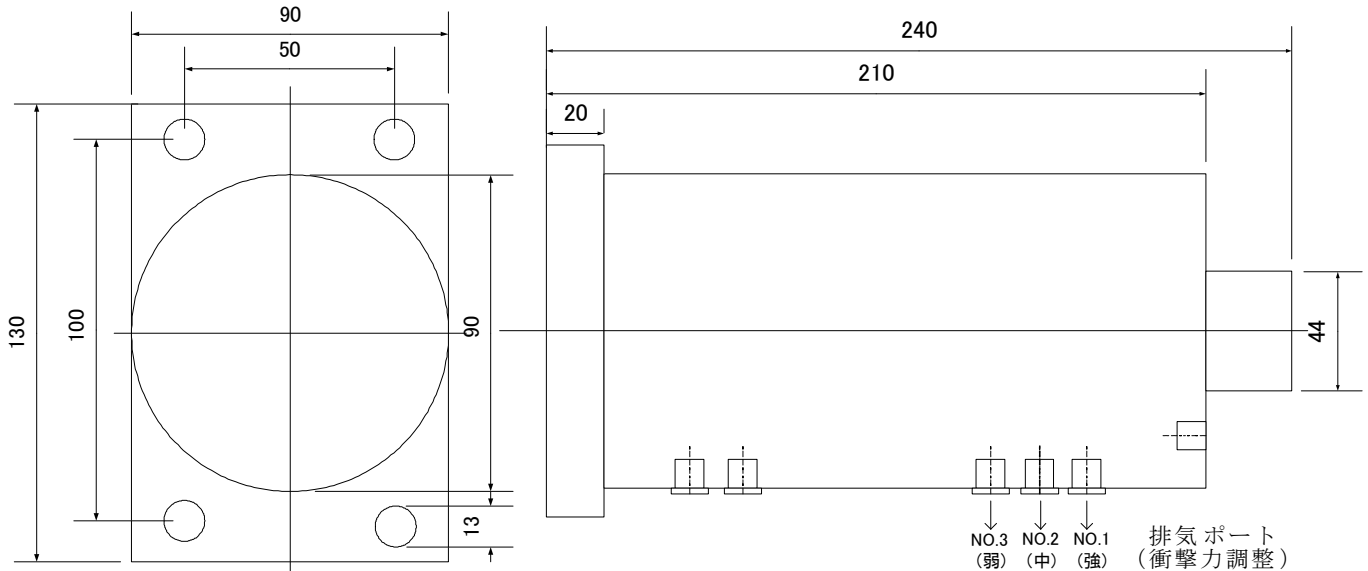
FKL100miノッカー 仕様

様式	エアーノッカー(打撃インターバル可変マルチインパクトタイプ)
打撃数	0.5~200回/分(スピコンにて調整可能)
衝撃力	エキゾースト位置の変更にて強度可変(No.1:強、No.2:中、No.3:弱)
材質	アルミ合金(ハウジング)、ステンレス(ピストン)
供給エアー	4.5~6.5bar (0.45MPa~0.65MPa)
供給エアー条件	エアーラインフィルターを使用の事(オイルフリーでの使用可)
周囲温度	5~50°C

FKL100miノッカー 性能

Type	供給圧力(max) bar	打撃エネルギー Nm	衝撃力 Ns	エアー消費 NI/impact	被打撃側板厚 mm	重量 kg
FKL100mi	4.5~6.5(7.0)	10/20/40	5/7.5/10	0.5~1.1	~5	4.45

FKL100miノッカー 寸法

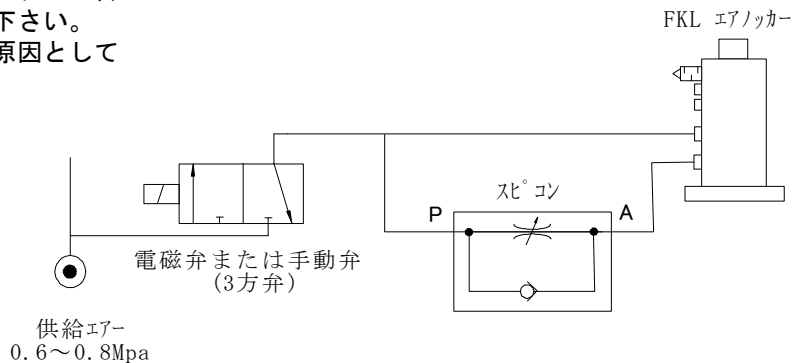
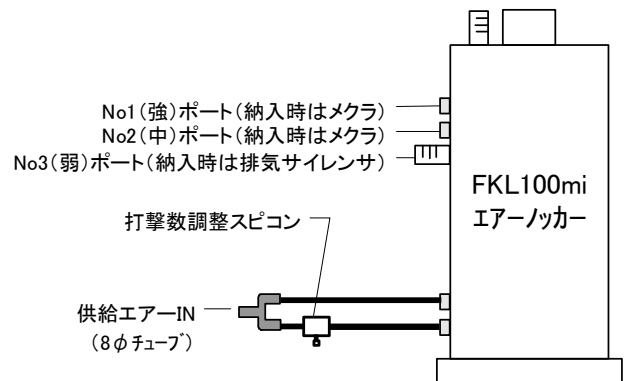


- *スピコンの調整で打撃インターバル(打撃数)を変える事が可能です。
- *NO.1~NO.3のエア排気位置を変えることで衝撃力を3段階に変える事が可能です。
衝撃力：強=NO.1 中=NO.2 弱=NO.3
- *メカニカル規格98/37/EC, EN292Parts 1&2に適合しています。

配管例

- ・ノッカー本体FKL100miはオイルフリー仕様です。
- ・使用エア圧力は 0.45~0.65MPaの範囲でお使いください。
- ・使用環境の温度範囲は 5°C~50°Cです。
- ・ノッカー本体FKL100miの取付けは下記ボルトを使用して下さい。
M12ボルト4本 取付けには必ず平ワッシャーとスプリングワッシャーを併用して下さい。
- ・供給エアには必ずラインフィルターを装備して下さい(≤5μ)
- ・ノッカー本体FKL100miの ON/OFF には3方弁を使用して下さい。
- ・打撃数の変更は付属のスピコンで調節します。
(打撃数0.5~200/min)
- ・3方弁とノッカー本体FKL100mi間のエア配管は出来るだけ短くしてください。(1m以下)
- ・ノッカーを取付けるホッパー等の板厚は5mm までです。板厚が大きくなると衝撃効果が減少します。
- ・1ヶ月に1回は取付けボルトの緩み、供給エアのフィルターの目詰まりをチェックし、汚れがひどいときは洗浄して下さい。
- ・もしノッカーの動きが悪くなった場合、作動不良の原因として下記をチェックして下さい。

- *チューブ類がワンタッチ継手に奥までしっかりはまっていますか？
- *エアラインから異物(水分、ゴミなど)が入り内部ピストンが固まっていますか？
- *サイレンサーやフィルターが目詰まりを起こしていませんか？
- *部品の消耗など。



△ ご注意

本カタログに記載の製品仕様及び性能数値は、メーカーあるいは当社における設計計算、社内試験、製品仕様実績、及び公的規格・仕様準拠しており、該当製品の一般的な使用条件下での、ユーザーガイドとして記載するものです。記載条件を外れたり、特殊な使用条件下で当該製品を使用される場合は、事前に当社へご相談頂くか、ユーザー各位の責任に基づき、性能確認のための研究・評価を行う必要があります。この手続きを経ずに使用された場合、物的・人的障害が発生しても、メーカーおよび当社はその責任を負いかねます。本カタログの記載内容は、製品改良のため予告なく変更・改訂されることがあります。また、メーカーや当社が必要とする事由により予告なく製品が生産・販売中止される場合もあります。

Manufactured by
FINDEVA AG
Oerlingen, Switzerland

株式会社タムラインターメーション

542-0086 大阪市中央区西心斎橋1-5-12
TEL: 06-6251-4927 FAX: 06-6252-2187
<http://www.tamrax.com/>